

ỦY BAN NHÂN DÂN TỈNH THÁI NGUYÊN

## SỞ XÂY DỰNG TỈNH THÁI NGUYÊN

ĐỊA CHỈ: SỐ 02, ĐƯỜNG NGUYỄN DÙ, PHƯỜNG TRUNG VƯƠNG, THÀNH PHỐ THÁI NGUYÊN, TỈNH THÁI NGUYÊN

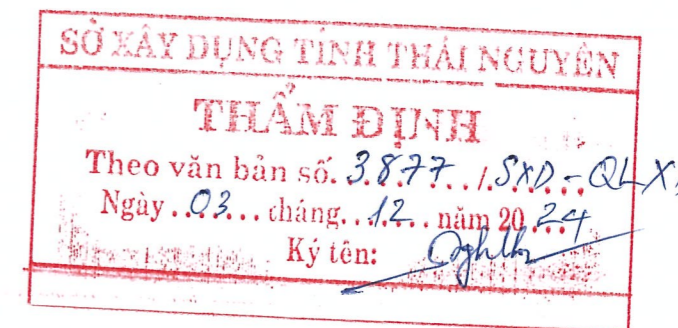


# THIẾT KẾ MẪU : BỘ PHẬN MỘT CỬA TẠI UBND CẤP XÃ (MẪU CÓ DIỆN TÍCH 30M2 ĐẾN 50M2)

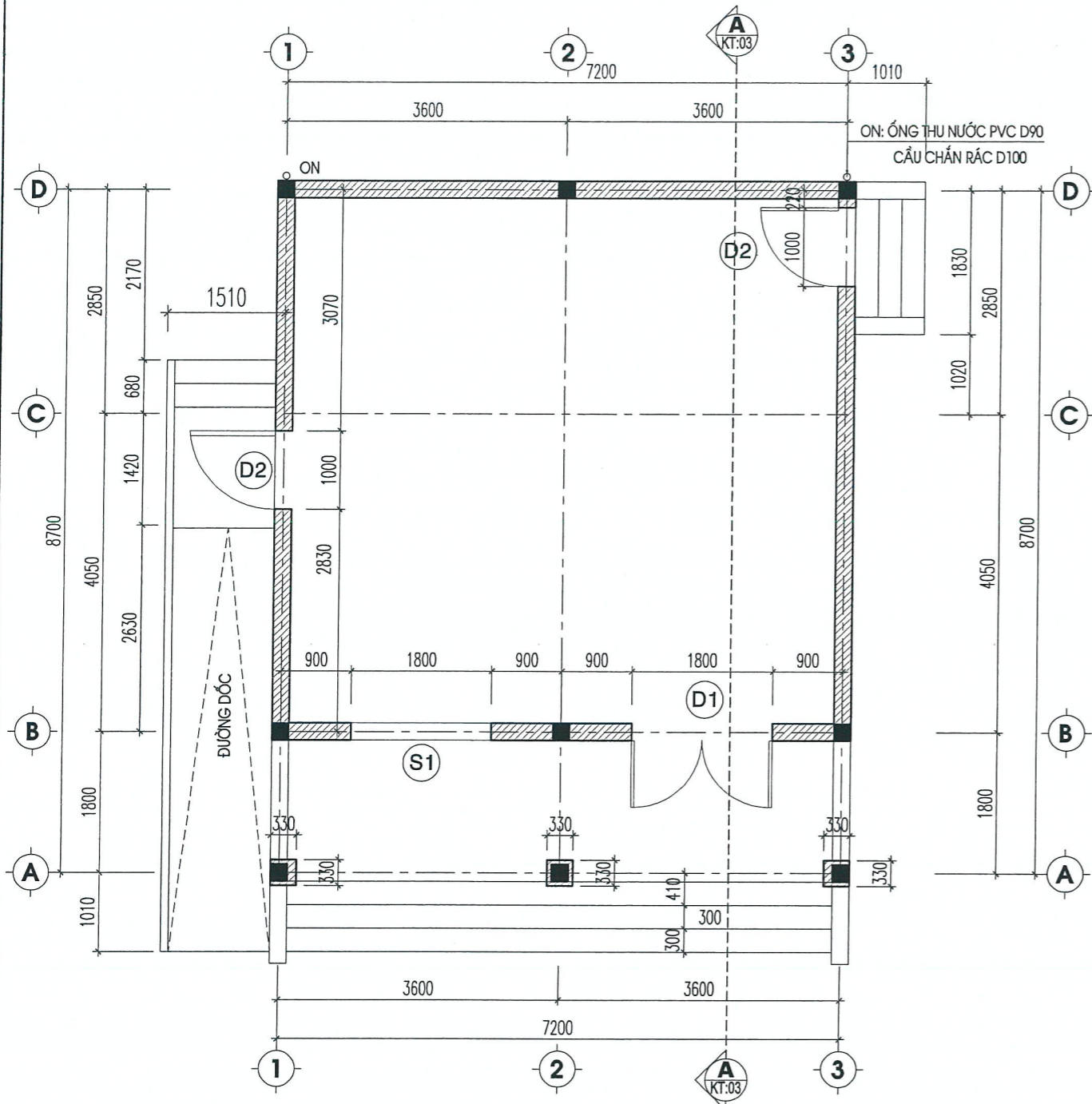
CƠ QUAN BAN HÀNH: SỞ XÂY DỰNG TỈNH THÁI NGUYÊN

ĐƠN VỊ THỰC HIỆN: PHÒNG QUẢN LÝ XÂY DỰNG, SỞ XÂY DỰNG TỈNH THÁI NGUYÊN

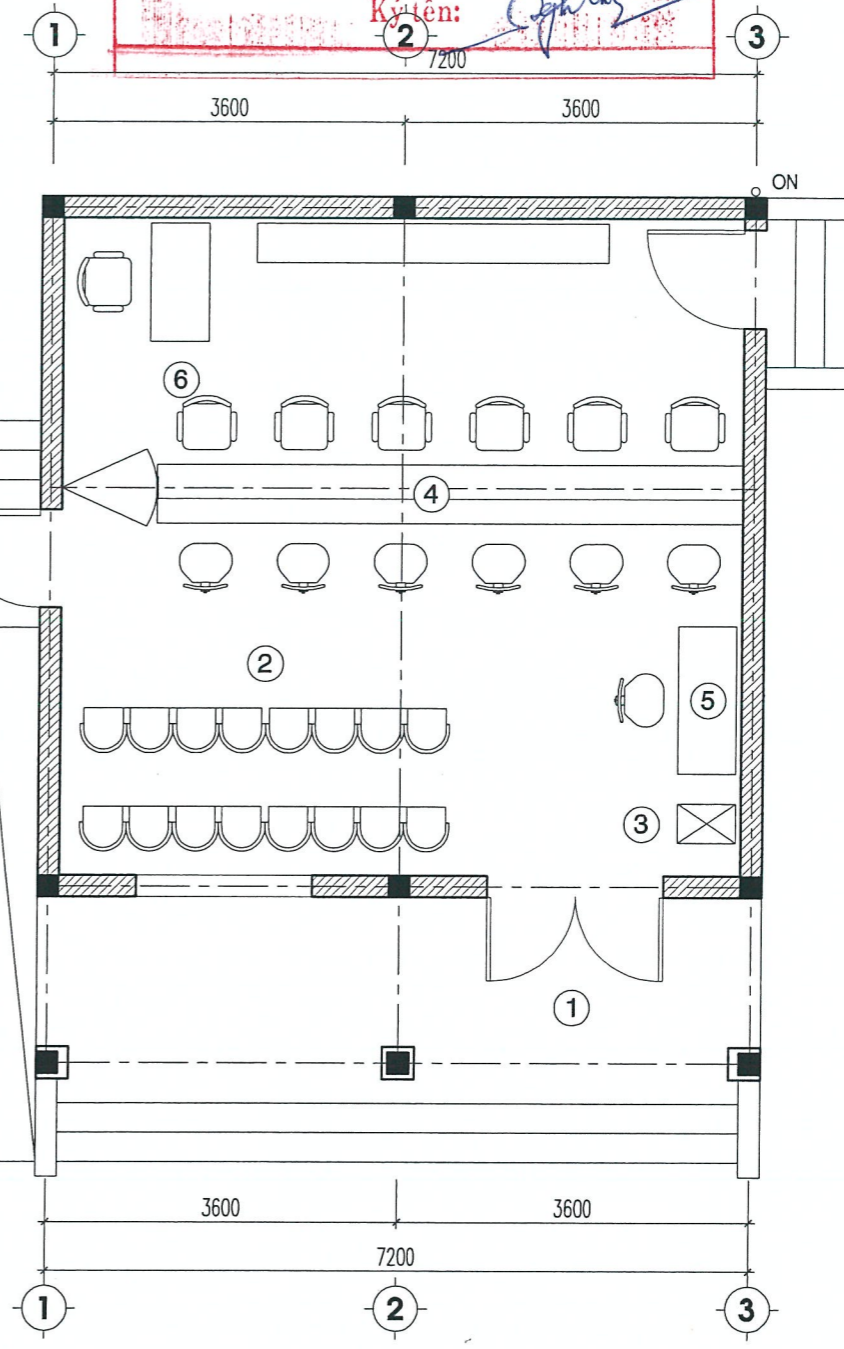
ĐƠN VỊ THIẾT KẾ: VIỆN QUY HOẠCH XÂY DỰNG THÁI NGUYÊN







MẶT BẰNG ( S= 46.5M2 )



MẶT BẰNG BỐ TRÍ NỘI THẤT

**SỞ XÂY DỰNG TỈNH THÁI NGUYÊN**  
**THẨM ĐỊNH**  
 Theo văn bản số. 3877.../...  
 Ngày .05... tháng .12... năm 2024  
 Ký tên: *[Signature]*

**CHÚ THÍCH:**

- |                    |                                    |
|--------------------|------------------------------------|
| ① SẢNH ĐÓN         | ④ KHU VỰC TIẾP NHẬN VÀ TRẢ KẾT QUẢ |
| ② KHU VỰC NGỒI CHỜ | ⑤ KHU VỰC TRẢ CỨU                  |
| ③ KHU VỰC LẤY SỐ   | ⑥ KHU TRỤC LÃNH ĐẠO                |

**GHI CHÚ:**


- \* PHẦN NỀN:
  - TOÀN BỘ NỀN LÁT GẠCH GRANITE 600X600, LÓT VXM MẮC 75. ỐP GẠCH VIÊN CHÂN TƯỜNG CAO 15CM.
  - BẬC LÊN XƯỚNG NHÀ HOÀN THIỆN ỐP ĐÁ GRANITE LÓT VXM MẮC 75.
  - NỀN ĐƯỜNG DỐC HOÀN THIỆN LÁT GẠCH TERRAZZO KT 400X400
- \* PHẦN TƯỜNG, CỘT, DẦM TRẦN :
  - TOÀN BỘ TƯỜNG TRONG VÀ NGOÀI NHÀ XÂY BẰNG GẠCH KHÔNG NUNG, XÂY VXM MẮC 50 TRÁT VXM MẮC 75 DÀY TB 15. HOÀN THIỆN LĂN SƠN 3 LỚP ( 1 LỚP LÓT KHÁNG KIỂM , 2 LỚP MÀU ).
  - ỐP GẠCH CHÂN TƯỜNG CAO H=15CM CÙNG LOẠI VỚI GẠCH LÁT NỀN
  - TOÀN BỘ TRẦN DÙNG TRẦN THẠCH CAO XƯƠNG NỔI.
- \* PHẦN CỬA, LAN CAN:
  - CỬA DÙNG CỬA NHÔM HỆ DÀY 1.1MM DÂY 1.1 MM, KÍNH AN TOÀN 2 LỚP DÀY 6.38MM . SEN HOA INOX 15X15X1.
  - TAY VỊN ĐƯỜNG DỐC, THANH TRỐNG ĐÚNG DÙNG INOX 304 KT D60.5X1.5, THANH NGANG DÙNG INOX 304 KT D30.8X1
- \* PHẦN MÁI: TOÀN BỘ MÁI ĐỒ BICT , LỚP TÔN LIÊN DOANH DÀY 0.4MM, GÁC LÊN XÀ GỖ THÉP HỘP MẠ KÉM 30X60X2, TƯỜNG THU HỒI XÂY D20

STT	NỘI DUNG ĐIỀU CHỈNH	NGÀY HT

CHƯƠNG TRÌNH  
 THIẾT KẾ 03 MẪU BỘ PHẬN MỘT  
 CỬA TẠI UBND CẤP XÃ ( MẪU CÓ  
 DIỆN TÍCH TRÊN 80M2; MẪU CÓ DIỆN  
 TÍCH TỪ 50M2-80M2; MẪU CÓ DIỆN  
 TÍCH 30M2 ĐẾN 50M2)

CƠ QUAN TƯ VẤN THIẾT KẾ  
 VIỆN QUY HOẠCH XÂY DỰNG  
 THÁI NGUYÊN  
  
 ( SỐ 556/1 ĐƯỜNG BẮC KẠN - TP THÁI NGUYÊN )  
 TĐT: 02083 850 504

**SỞ XÂY DỰNG TỈNH THÁI NGUYÊN**  
 VIÊN PHÓ VIỆN TRƯỞNG  
 QUY HOẠCH XÂY DỰNG  
 THÁI NGUYÊN  
 KTS. VŨ HỮU ĐỨC

CHỦ TRÌ THIẾT KẾ - QUẢN LÝ KỸ THUẬT  
  
 KTS. TRƯƠNG MẠNH LINH

THIẾT KẾ  
  
 KTS. TRƯƠNG MẠNH LINH

CÔNG TRÌNH THIẾT KẾ MẪU SỐ 01:  
 BỘ PHẬN MỘT CỬA UBND CẤP XÃ  
 DIỆN TÍCH 30-50 M2

TÊN BẢN VẼ  
**MẶT BẰNG ,  
 MẶT BẰNG BỐ TRÍ NỘI THẤT**

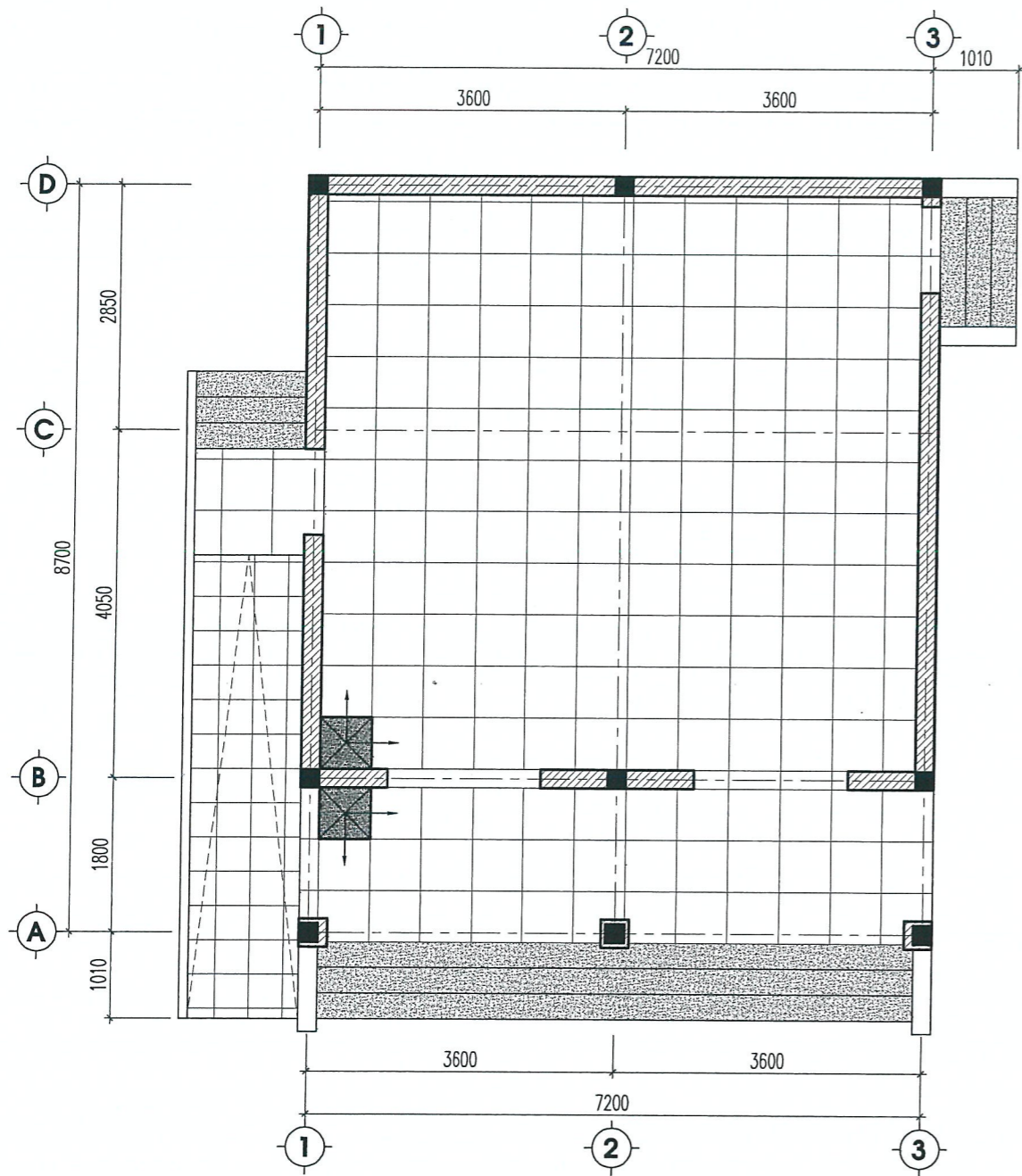
GIẢI ĐOẠN THIẾT KẾ	HỒ SƠ TKBVTC
HOÀN THÀNH	NĂM 2024
TỈ LỆ - KHỔ GIẤY	A3
KÝ HIỆU BẢN VẼ	KT-01



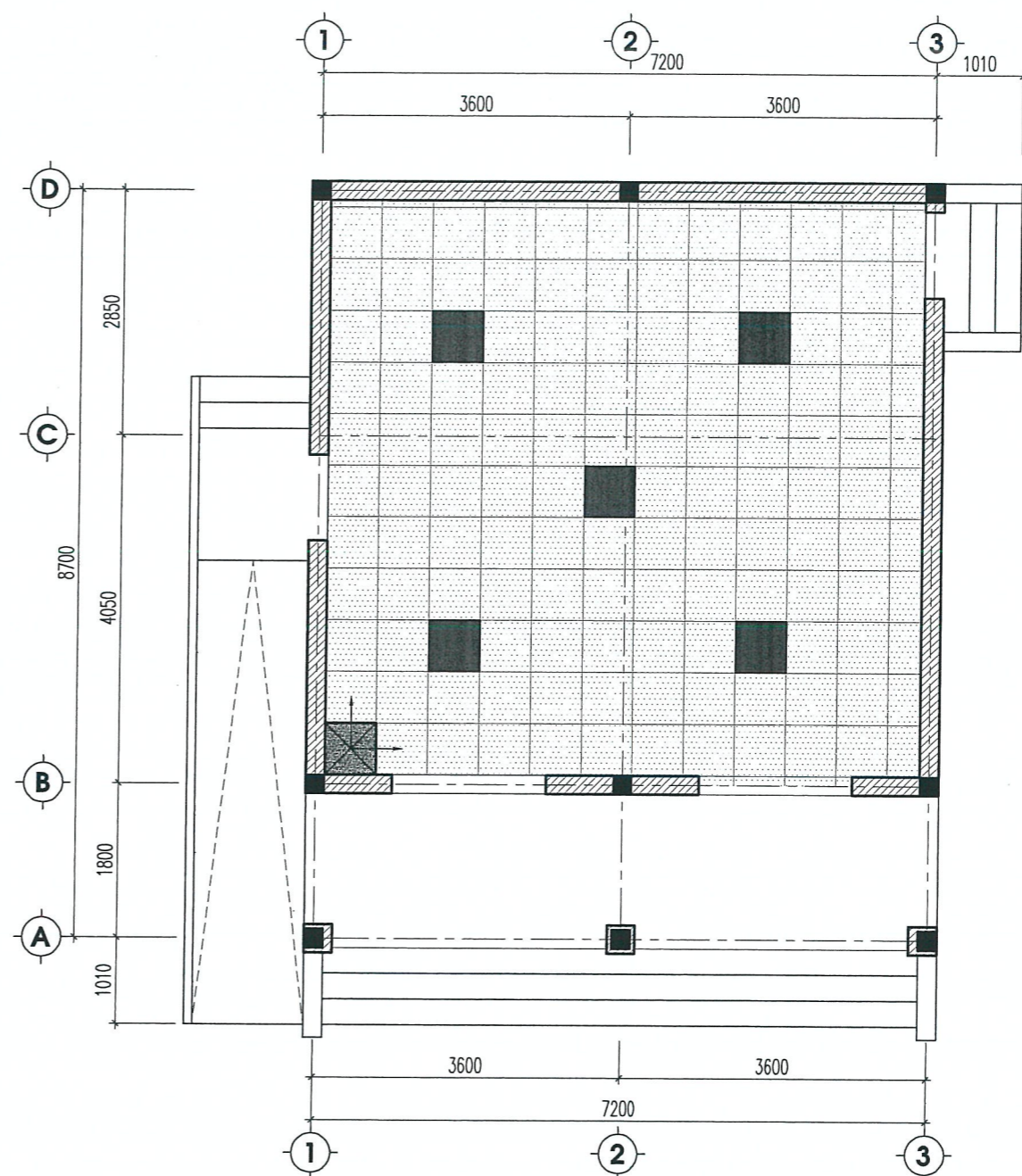






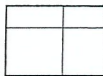
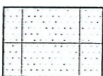
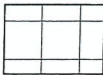





MẶT BẰNG LÁT SÀN



MẶT BẰNG TRẦN

CHÚ THÍCH:

-  GẠCH LÁT 600X600
-  TRẦN THẠCH CAO XƯƠNG NỔI 600X600
-  LÁT GẠCH TERRAZZO 400X400
-  VIÊN GẠCH / TẤM TRẦN ĐỊNH VỊ
-  ỐP LÁT ĐÁ GRANITE
-  ĐÈN ẨM TRẦN 600X600

**SỞ XÂY DỰNG TỈNH THÁI NGUYÊN**  
**THẨM ĐỊNH**  
 Theo văn bản số 3827.../SXĐ-QLN  
 Ngày...03...tháng...12 năm 2024  
 Ký tên: *[Signature]*

STT	NỘI DUNG ĐIỀU CHỈNH	NGÀY HT

CHƯƠNG TRÌNH  
 THIẾT KẾ 03 MẪU BỘ PHẬN MỘT  
 CỬA TẠI UBND CẤP XÃ ( MẪU CÓ  
 DIỆN TÍCH TRÊN 80M2; MẪU CÓ DIỆN  
 TÍCH TỪ 50M2-80M2; MẪU CÓ DIỆN  
 TÍCH 30M2 ĐẾN 50M2)

CƠ QUAN TƯ VẤN THIẾT KẾ  
 VIỆN QUY HOẠCH XÂY DỰNG  
 THÁI NGUYÊN



(SỐ 556/L ĐƯỜNG BẮC KẠN - TP THÁI NGUYÊN)  
 SỐ ĐT: 02083.850.504

PHÓ VIỆN TRƯỞNG  
 KTS. VŨ HỮU ĐỨC



CHỦ TRÌ THIẾT KẾ - QUẢN LÝ KỸ THUẬT  
 KTS. TRƯƠNG MẠNH LINH

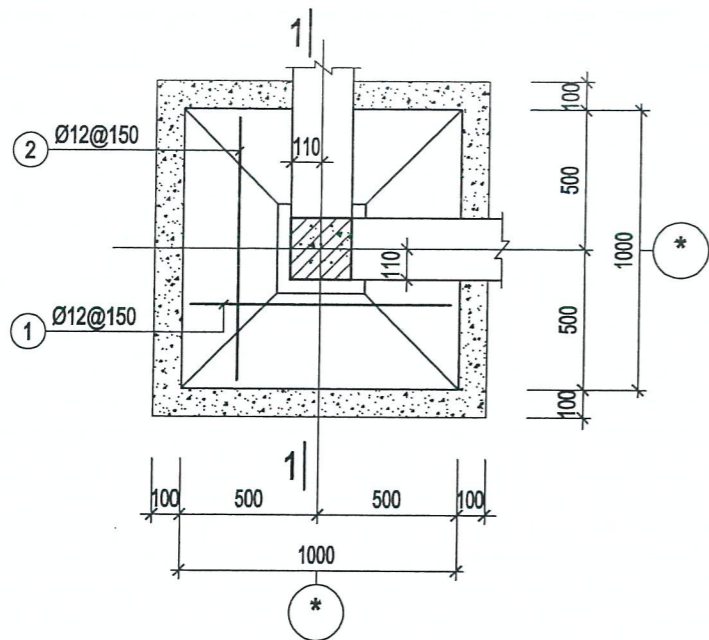
THIẾT KẾ  
 KTS. TRƯƠNG MẠNH LINH

CÔNG TRÌNH THIẾT KẾ MẪU SỐ 01:  
 BỘ PHẬN MỘT CỬA UBND CẤP XÃ  
 DIỆN TÍCH 30~50 M2

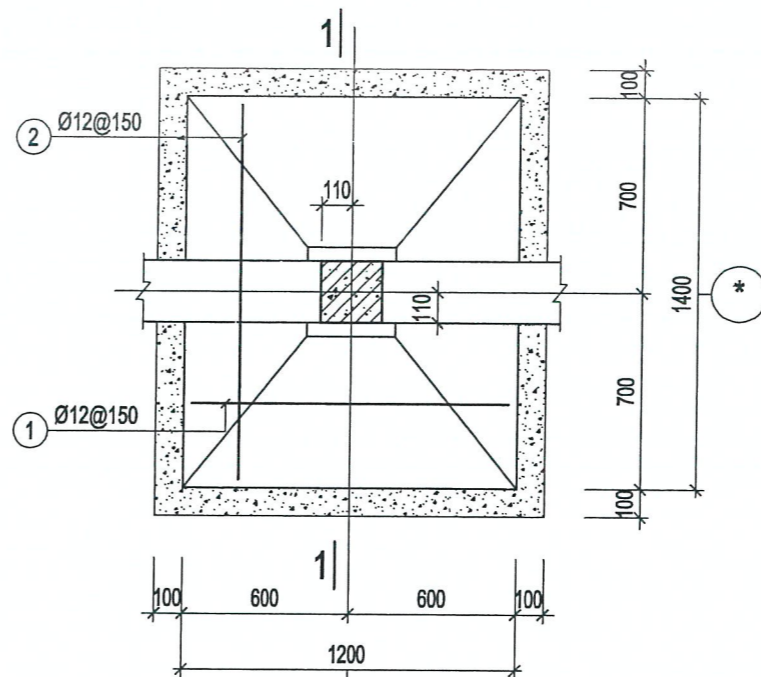
TÊN BẢN VẼ  
**MẶT BẰNG LÁT SÀN**  
**MẶT BẰNG TRẦN**

GIẢI ĐOẠN THIẾT KẾ	HỒ SƠ TKBVTC
HOÀN THÀNH	NĂM 2024
TỈ LỆ - KHỔ GIẤY	A3
KÝ HIỆU BẢN VẼ	KT-06



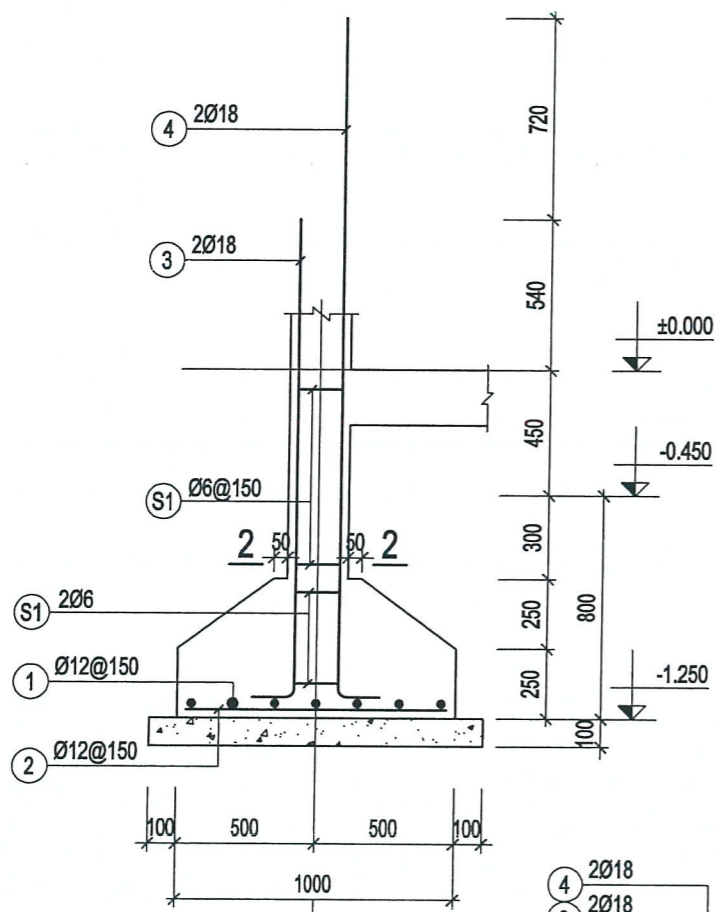


**MD-1**

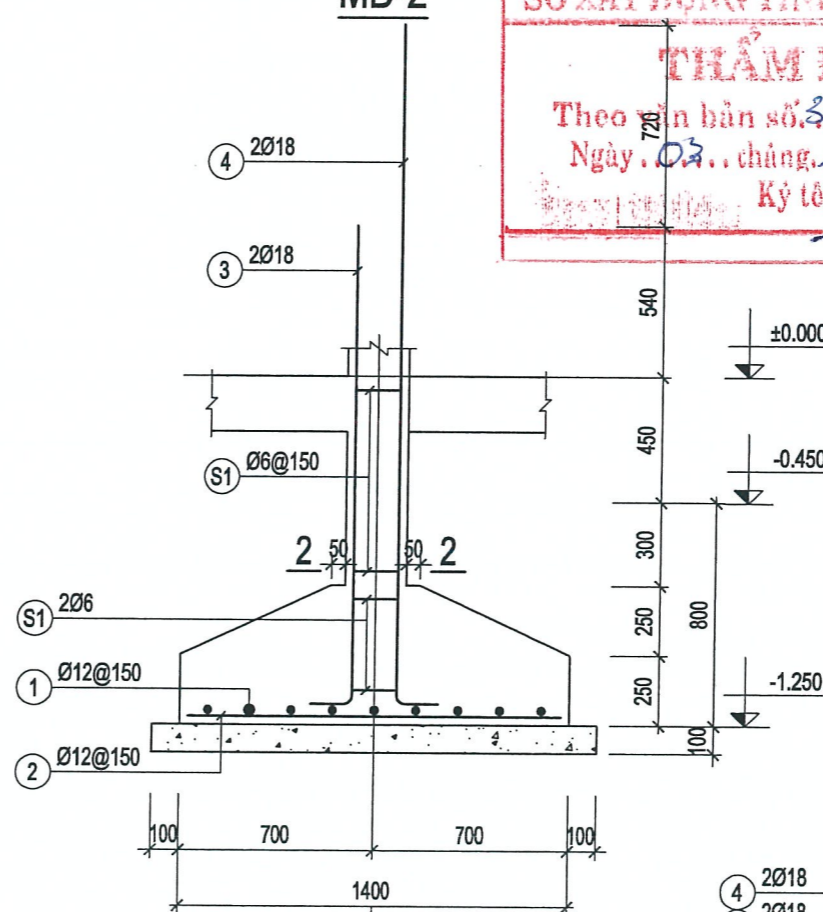


**MD-2**

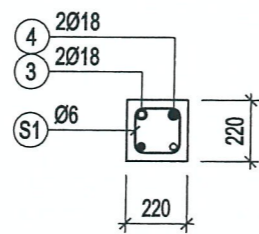
SỞ XÂY DỰNG TỈNH THÁI NGUYÊN  
**THẨM ĐỊNH**  
Theo bản vẽ số 38.77.../SXD-QT.XP  
Ngày 03... tháng 12... năm 2024.  
Ký tên: *[Signature]*



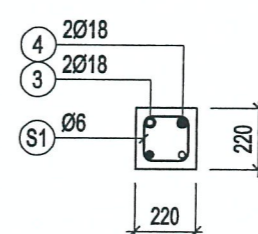
**MẶT CẮT 1-1**



**MẶT CẮT 1-1**



**2-2**



**2-2**

STT	NỘI DUNG ĐIỀU CHỈNH	NGÀY HT

CHƯƠNG TRÌNH  
THIẾT KẾ 03 MẪU BỘ PHẬN MỘT  
CỬA TẠI UBND CẤP XÃ ( MẪU CÓ  
DIỆN TÍCH TRÊN 80M2; MẪU CÓ DIỆN  
TÍCH TỪ 50M2-80M2; MẪU CÓ DIỆN  
TÍCH 30M2 ĐẾN 50M2)

CƠ QUAN TƯ VẤN THIẾT KẾ  
VIỆN QUY HOẠCH XÂY DỰNG  
THÁI NGUYÊN

  
(Số 556/1 Đường Bắc Kạn - TP Thái Nguyên)  
Số ĐT: 02083 850 504

PHÓ VIỆN TRƯỞNG  
**QUY HOẠCH XÂY DỰNG  
THÁI NGUYÊN**  
KTS. VŨ HỮU ĐỨC

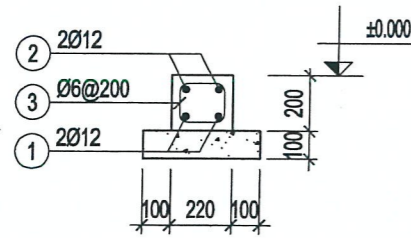
CHỦ TRÌ THIẾT KẾ - QUẢN LÝ KỸ THUẬT  
*[Signature]*  
KS. LƯU THỊ THU HẰNG

THIẾT KẾ  
*[Signature]*  
KS. LƯU THỊ THU HẰNG

CÔNG TRÌNH THIẾT KẾ MẪU SỐ 01:  
BỘ PHẬN MỘT CỬA UBND CẤP XÃ  
DIỆN TÍCH 30-50 M2

TÊN BẢN VẼ  
**CHI TIẾT CỘT**

GIẢI ĐOẠN THIẾT KẾ	HỒ SƠ TKBVTC
HOÀN THÀNH	NĂM 2024
TỈ LỆ - KHỔ GIẤY	A3
KÝ HIỆU BẢN VẼ	KC-02



**CHI TIẾT GIÀNG MÓNG TƯỜNG MT1**  
**MT1 (SL= 01, L= 40.1M)**

BẢNG THỐNG KÊ CỐT THÉP								
CÁU KIỆN	STT	HÌNH DẠNG, KÍCH THƯỚC	ĐƯỜNG KÍNH (mm)	CHIỀU DÀI THANH (mm)	SỐ LƯỢNG		TỔNG CHIỀU DÀI (m)	TRỌNG LƯỢNG (kg)
					1 CK	T. BỘ		
MD-1 (SL: 3)	1	920	12	920	7	21	19.32	17.15
	2	920	12	920	7	21	19.32	17.15
	3	150   1720	18	1870	2	6	11.22	22.41
	4	150   2440	18	2590	2	6	15.54	31.04
	S1	140   140   60	6	680	7	21	14.28	3.17
THKL (kg): Ø6: 3.2      Ø12: 34.3      Ø18: 53.4								
MD-2 (SL: 6)	1	1120	12	1120	9	54	60.48	53.69
	2	1320	12	1320	8	48	63.36	56.25
	3	150   1720	18	1870	2	12	22.44	44.83
	4	150   2440	18	2590	2	12	31.08	62.08
	S1	140   140   60	6	680	7	42	28.56	6.34
THKL (kg): Ø6: 6.3      Ø12: 109.9      Ø18: 106.9								
MT 1 (SL: 1)	1	150   40050   150	12	41790	2	2	83.58	74.20
	2	150   40050   150	12	41790	2	2	83.58	74.20
	3	170   150   60	6	760	200	200	152	33.74
TỔNG HỢP KHỐI LƯỢNG (kg): Ø ≤ 10: 33.7      Ø ≤ 18: 148.4      Ø > 18: 0								

**SỞ XÂY DỰNG TỈNH THÁI NGUYÊN**  
**THẨM ĐỊNH**  
 Theo văn bản số: 3877/STX-QTKD  
 Ngày: 23 tháng 12 năm 2024  
 Ký tên: *[Signature]*

STT	NỘI DUNG ĐIỀU CHỈNH	NGÀY HT

CHƯƠNG TRÌNH  
 THIẾT KẾ 03 MẪU BỘ PHẬN MỘT  
 CỬA TẠI UBND CẤP XÃ ( MẪU CÓ  
 DIỆN TÍCH TRÊN 80M2; MẪU CÓ DIỆN  
 TÍCH TỪ 50M2-80M2; MẪU CÓ DIỆN  
 TÍCH 30M2 ĐẾN 50M2)

CƠ QUAN TƯ VẤN THIẾT KẾ  
 VIỆN QUY HOẠCH XÂY DỰNG  
 THÁI NGUYÊN  
  
 (SỐ 556/T ĐƯỜNG BẮC KẠN - TP THÁI NGUYÊN)  
 SĐT: 02083 850 504  
 PHÓ VIỆN TRƯỞNG  
  
 KTS. VŨ HỮU ĐỨC

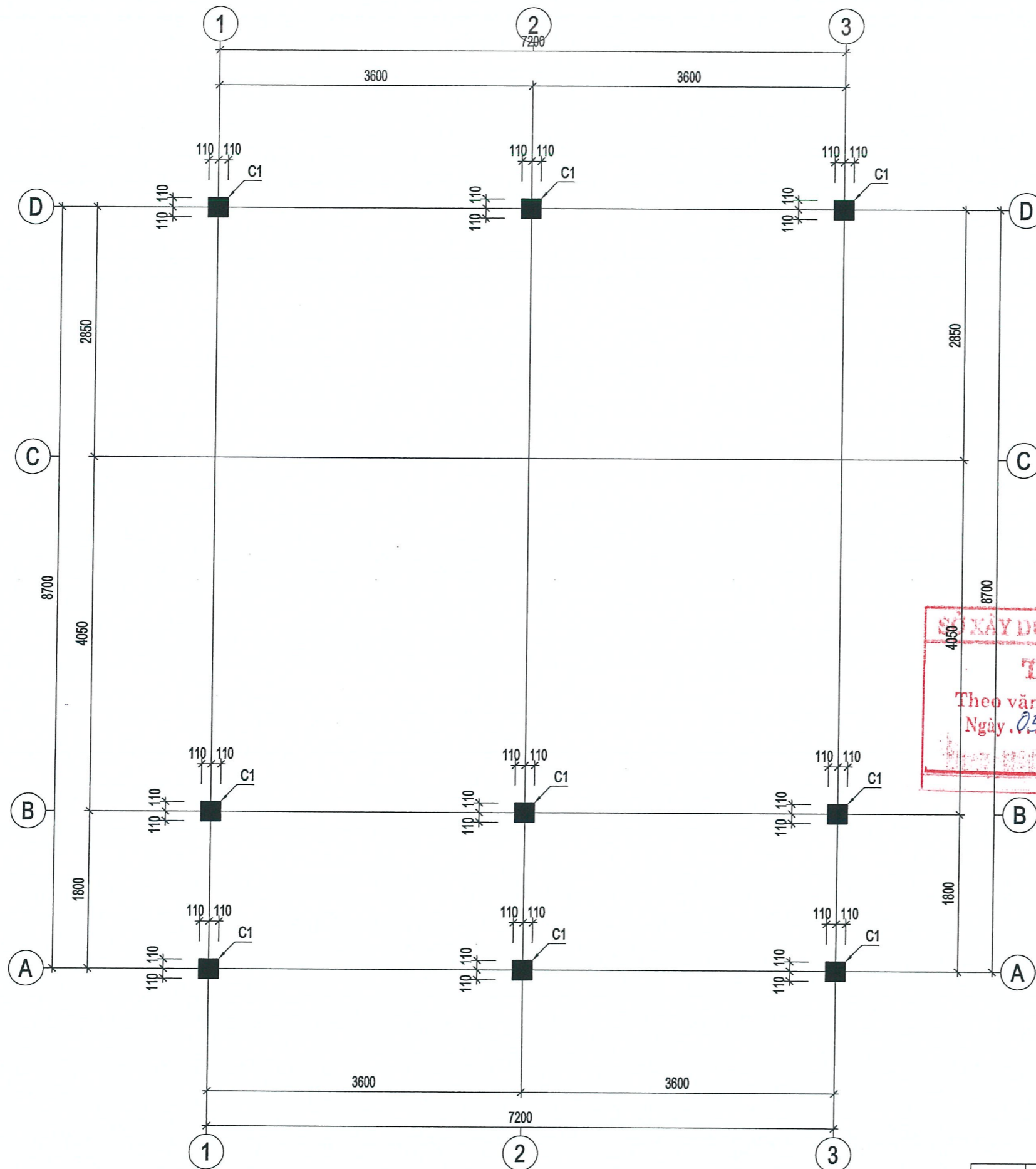
CHỦ TRÌ THIẾT KẾ- QUẢN LÝ KỸ THUẬT  
  
 KS. LƯU THỊ THU HẰNG

THIẾT KẾ  
  
 KS. LƯU THỊ THU HẰNG

CÔNG TRÌNH THIẾT KẾ MẪU SỐ 01:  
 BỘ PHẬN MỘT CỬA UBND CẤP XÃ  
 DIỆN TÍCH 30-50 M2

TÊN BẢN VẼ  
**THỐNG KÊ THÉP MÓNG**

GIẢI ĐOẠN THIẾT KẾ	HỒ SƠ TKB/VC
HOÀN THÀNH	NĂM 2024
TỈ LỆ - KHỔ GIẤY	A3
KÝ HIỆU BẢN VẼ	KC-03



MẶT BẰNG ĐỊNH VỊ CỘT

STT	TÊN CỘT	SỐ LƯỢNG CẤU KIỆN
1	C-1	09 CK

STT	NỘI DUNG ĐIỀU CHỈNH	NGÀY HT

CHƯƠNG TRÌNH  
 THIẾT KẾ 03 MẪU BỘ PHẬN MỘT  
 CỬA TẠI UBND CẤP XÃ ( MẪU CÓ  
 DIỆN TÍCH TRÊN 80M<sup>2</sup>; MẪU CÓ DIỆN  
 TÍCH TỪ 50M<sup>2</sup>-80M<sup>2</sup>; MẪU CÓ DIỆN  
 TÍCH 30M<sup>2</sup> ĐẾN 50M<sup>2</sup>)

CƠ QUAN TƯ VẤN THIẾT KẾ  
 VIỆN QUY HOẠCH XÂY DỰNG  
 THÁI NGUYÊN

( SỐ 55/1 ĐƯỜNG BẮC KẠN - TP THÁI NGUYÊN )  
 SỐ T: 02083 850 504  
 VIỆN  
 QUẢN LÝ KỸ THUẬT  
 XÂY DỰNG  
 THÁI NGUYÊN  
 KTS. VŨ HỮU ĐỨC

SỞ XÂY DỰNG TỈNH THÁI NGUYÊN  
**THẨM ĐỊNH**  
 Theo văn bản số. 38.77.../SXĐ-QLXD  
 Ngày. 03... tháng. 11... năm 2024  
 Ký tên: [Signature]

CHỦ TRÌ THIẾT KẾ- QUẢN LÝ KỸ THUẬT  
 [Signature]  
 KS. LƯU THỊ THU HẰNG

THIẾT KẾ  
 [Signature]  
 KS. LƯU THỊ THU HẰNG

CÔNG TRÌNH THIẾT KẾ MẪU SỐ 01:  
 BỘ PHẬN MỘT CỬA UBND CẤP XÃ  
 DIỆN TÍCH 30-50 M<sup>2</sup>

TÊN BẢN VẼ  
**MẶT BẰNG ĐỊNH VỊ CỘT**

GIẢI ĐOẠN THIẾT KẾ	HỒ SƠ TKBVTC
HOÀN THÀNH	NĂM 2024
TỈ LỆ - KHỔ GIẤY	A3
KÝ HIỆU BẢN VẼ	KC-04

STT	NỘI DUNG ĐIỀU CHỈNH	NGÀY HT

CHƯƠNG TRÌNH  
 THIẾT KẾ 03 MẪU BỘ PHẬN MỘT  
 CỬA TẠI UBND CẤP XÃ ( MẪU CÓ  
 DIỆN TÍCH TRÊN 80M2; MẪU CÓ DIỆN  
 TÍCH TỪ 50M2-80M2; MẪU CÓ DIỆN  
 TÍCH 30M2 ĐẾN 50M2)

CƠ QUAN TƯ VẤN THIẾT KẾ  
 VIỆN QUY HOẠCH XÂY DỰNG  
 THÁI NGUYÊN



( SỐ 55/1 ĐƯỜNG BẮC KẠN - TP THÁI NGUYÊN )  
 SĐT: 02083.850.504

VIỆN  
 QUY HOẠCH  
 XÂY DỰNG  
 THÁI NGUYÊN

PHÓ VIỆN TRƯỞNG

KTS. VŨ HỮU ĐỨC

CHỦ TRÌ THIẾT KẾ - QUẢN LÝ KỸ THUẬT

*Lưu Thị Thu Hằng*

KS. LƯU THỊ THU HẰNG

THIẾT KẾ

*Lưu Thị Thu Hằng*

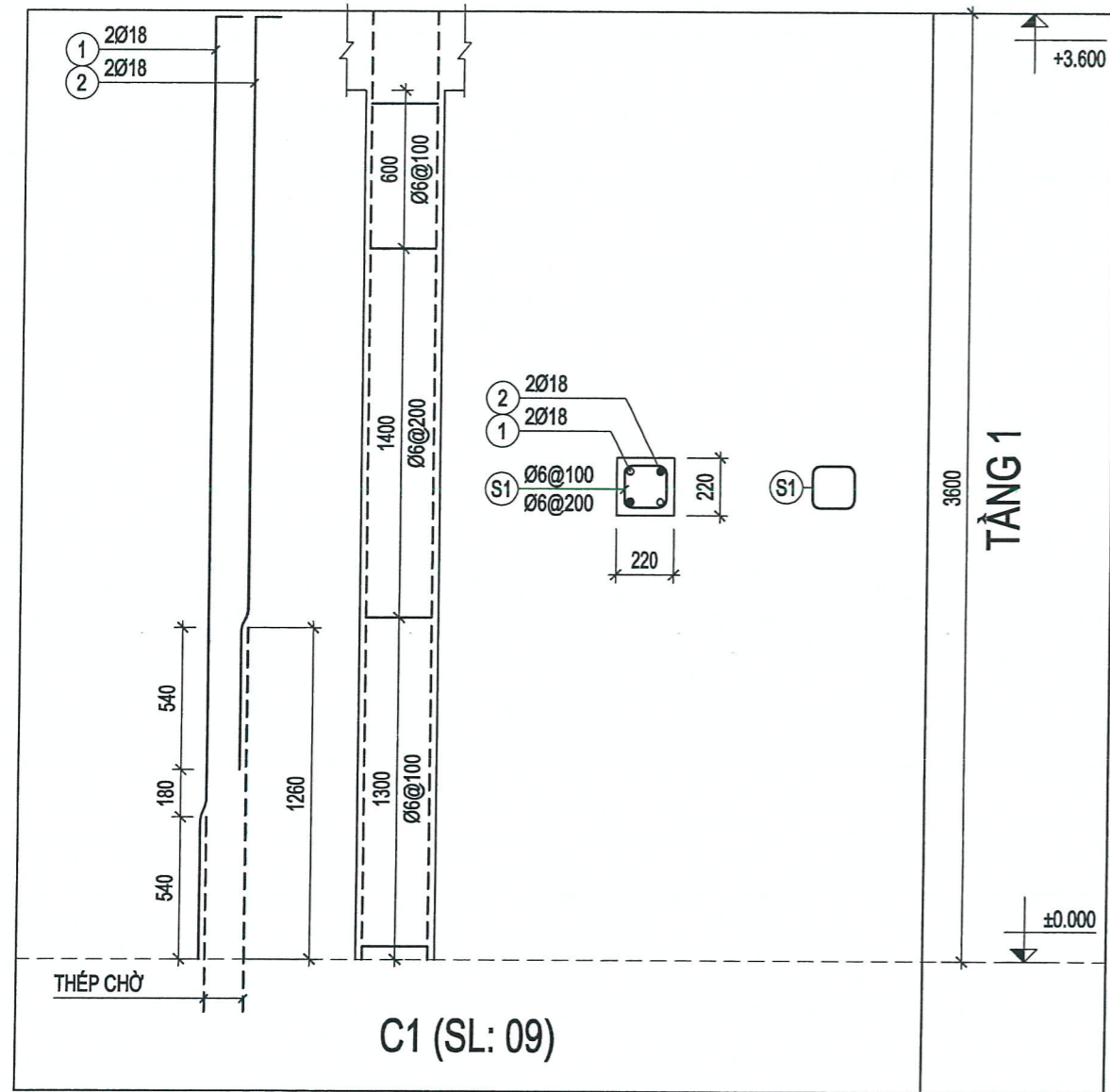
KS. LƯU THỊ THU HẰNG

CÔNG TRÌNH THIẾT KẾ MẪU SỐ 01:  
 BỘ PHẬN MỘT CỬA UBND CẤP XÃ  
 DIỆN TÍCH 30-50 M2

TÊN BẢN VẼ

**CHI TIẾT CỘT**

GIẢI ĐOẠN THIẾT KẾ	HỒ SƠ TKBVTC
HOÀN THÀNH	NĂM 2024
TỈ LỆ - KHỔ GIẤY	A3
KÝ HIỆU BẢN VẼ	KC-05



**BẢNG THỐNG KÊ CỐT THÉP**

CÁU KIỆN	STT	HÌNH DẠNG, KÍCH THƯỚC	ĐƯỜNG KÍNH (mm)	CHIỀU DÀI THANH (mm)	SỐ LƯỢNG		TỔNG CHIỀU DÀI (m)	TRỌNG LƯỢNG (kg)
					1 CK	T. BỘ		
C-1 (Tầng 1) (SL: 09)	1	150   3575	18	3725	2	18	67.05	133.94
	2	150   2855	18	3005	2	18	54.09	108.05
	S1	170   170   60	6	800	26	234	187.2	41.55
TỔNG HỢP KHỐI LƯỢNG (kg): Ø ≤ 10 : 41.6    Ø ≤ 18 : 242.0    Ø > 18 : 0								

**SỞ XÂY DỰNG TỈNH THÁI NGUYÊN**

**THẨM ĐỊNH**

Theo văn bản số. 3877.../SXD-QHXD  
 Ngày ..03.. tháng ..12.. năm 2024  
 Ký tên: *Đinh Văn Hùng*





BẢNG THÔNG KÊ CỐT THÉP								
CÁU KIỆN	STT	HÌNH DẠNG, KÍCH THƯỚC	ĐƯỜNG KÍNH (mm)	CHIỀU DÀI THANH (mm)	SỐ LƯỢNG		TỔNG CHIỀU DÀI (m)	TRỌNG LƯỢNG (kg)
					1 CK	T. BỘ		
D2-1 (SL: 3)	1		18	7370	2	6	44.22	88.33
	2		18	7970	2	6	47.82	95.52
	3		6	1060	49	147	155.82	34.58
	THKL (kg):		Ø6: 34.6	Ø18: 183.9				
D2-2 (SL: 3)	1		16	1970	2	6	11.82	18.66
	2		18	7070	3	9	63.63	127.11
	3		16	4980	2	6	29.88	47.16
	4		18	9570	3	9	86.13	172.05
	5		16	2270	2	6	13.62	21.50
	6		16	2220	2	6	13.32	21.02
	7		6	1060	11	33	34.98	7.76
	8		6	1360	48	144	195.84	43.47
THKL (kg):		Ø6: 51.2	Ø16: 108.3	Ø18: 299.2				

SỞ XÂY DỰNG TỈNH THÁI NGUYÊN  
**THẨM ĐỊNH**  
 Theo văn bản số. 3877.../SXD-QLXD  
 Ngày...03...tháng...12...năm 2024  
 Ký tên:

STT	NỘI DUNG ĐIỀU CHỈNH	NGÀY HT

CHƯƠNG TRÌNH  
 THIẾT KẾ 03 MẪU BỘ PHẬN MỘT  
 CỬA TẠI UBND CẤP XÃ ( MẪU CÓ  
 DIỆN TÍCH TRÊN 80M2; MẪU CÓ DIỆN  
 TÍCH TỪ 50M2-80M2; MẪU CÓ DIỆN  
 TÍCH 30M2 ĐẾN 50M2)

CƠ QUAN TƯ VẤN THIẾT KẾ  
 VIỆN QUY HOẠCH XÂY DỰNG  
 THÁI NGUYÊN

(SỐ 556/TT ĐƯỜNG BẮC KẠN - TP THÁI NGUYÊN)  
 SỐ T: 02083.850.504  
 VIỆN QUY HOẠCH XÂY DỰNG THÁI NGUYÊN  
 PHÓ VIỆN TRƯỞNG  
 KTS. VU HỮU ĐỨC

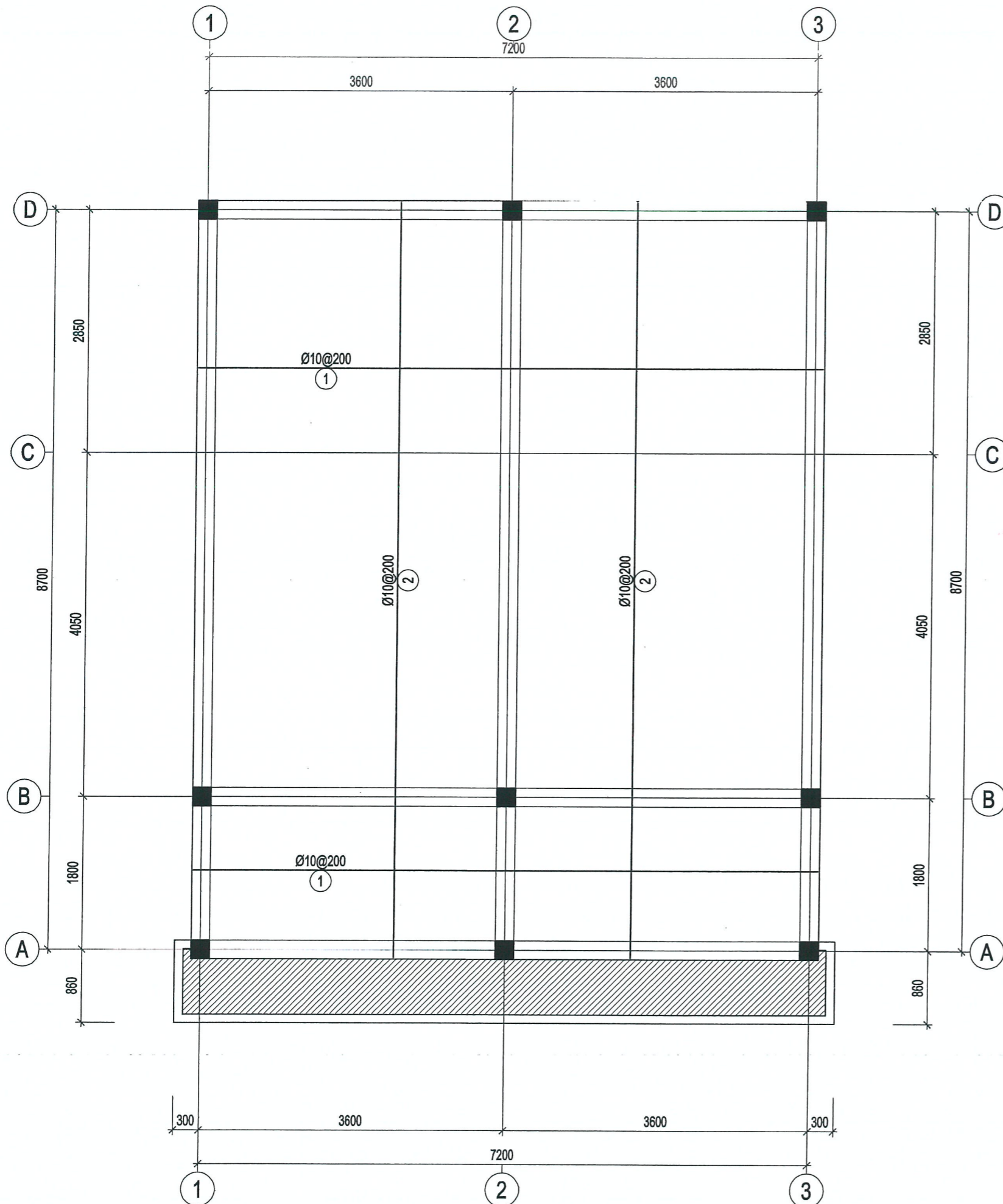
CHỦ TRÌ THIẾT KẾ- QUẢN LÝ KỸ THUẬT  
  
 KS. LUU THI THU HANG

THIẾT KẾ  
  
 KS. LUU THI THU HANG

CÔNG TRÌNH THIẾT KẾ MẪU SỐ 01:  
 BỘ PHẬN MỘT CỬA UBND CẤP XÃ  
 DIỆN TÍCH 30-50 M2

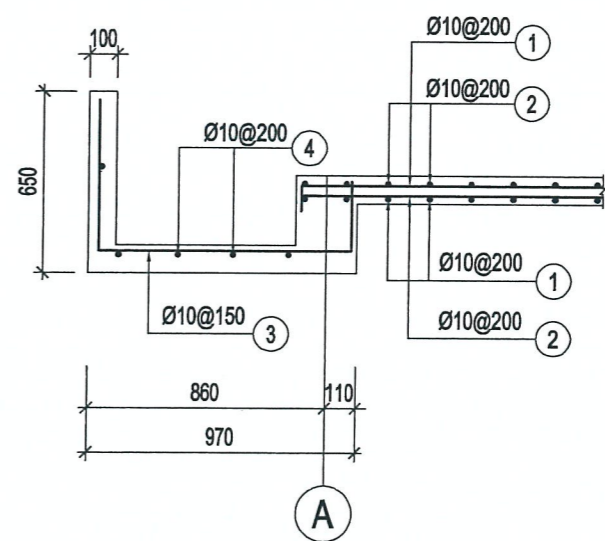
TÊN BẢN VẼ  
**THÔNG KÊ THÉP DÀM**

GIẢI ĐOẠN THIẾT KẾ	HỒ SƠ TK/BTC
HOÀN THÀNH	NĂM 2024
TỈ LỆ - KHỔ GIẤY	A3
KÝ HIỆU BẢN VẼ	KC-08



**SỞ XÂY DỰNG TỈNH THÁI NGUYÊN**  
**THẨM ĐỊNH**  
 Theo văn bản số. 3877.../SX-QLV  
 Ngày ..03.. tháng ..12.. năm 2024  
 Ký tên: *[Signature]*

**MẶT CẮT 1-1**

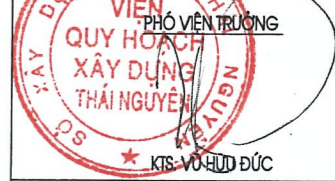



**MẶT BẰNG THÉP SÀN LỚP DƯỚI**

STT	NỘI DUNG ĐIỀU CHỈNH	NGÀY HT

CHƯƠNG TRÌNH  
 THIẾT KẾ 03 MẪU BỘ PHẬN MỘT  
 CỬA TẠI UBND CẤP XÃ ( MẪU CÓ  
 DIỆN TÍCH TRÊN 80M<sup>2</sup>; MẪU CÓ DIỆN  
 TÍCH TỪ 50M<sup>2</sup>-80M<sup>2</sup>; MẪU CÓ DIỆN  
 TÍCH 30M<sup>2</sup> ĐẾN 50M<sup>2</sup>)

CƠ QUAN TƯ VẤN THIẾT KẾ  
 VIỆN QUY HOẠCH XÂY DỰNG  
 THÁI NGUYÊN  
  
 (SỐ 556/T ĐƯỜNG BẮC KẠN - TP THÁI NGUYÊN)  
 SỐ T: 02083 850 504

  
 VIỆN  
 QUY HOẠCH  
 XÂY DỰNG  
 THÁI NGUYÊN  
 PHÓ VIỆN TRƯỞNG  
 KTS - VŨ HỮU ĐỨC

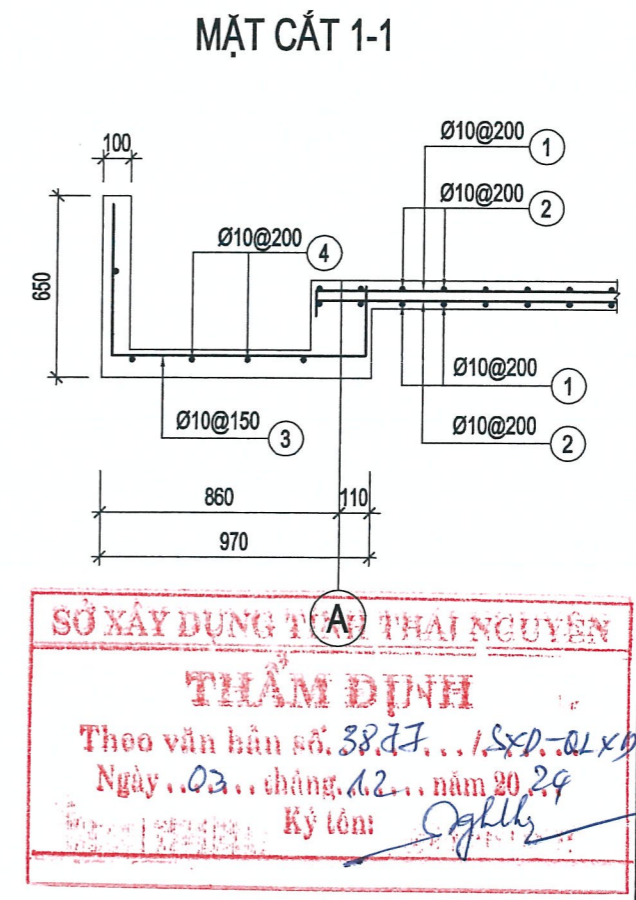
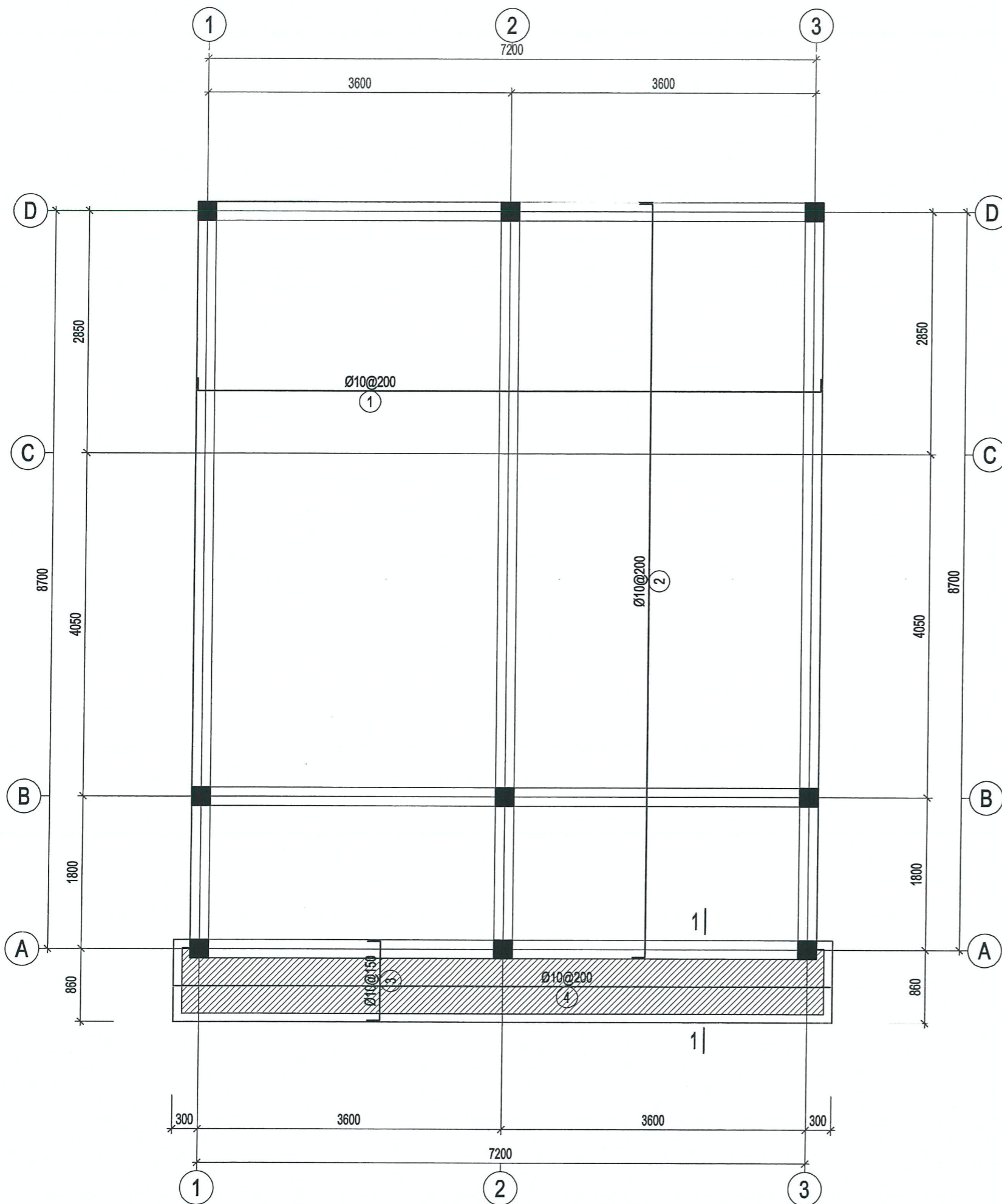
CHỦ TRÌ THIẾT KẾ - QUẢN LÝ KỸ THUẬT  
  
 KS. LƯU THỊ THU HẰNG

THIẾT KẾ  
  
 KS. LƯU THỊ THU HẰNG

CÔNG TRÌNH THIẾT KẾ MẪU SỐ 01:  
 BỘ PHẬN MỘT CỬA UBND CẤP XÃ  
 DIỆN TÍCH 30-50 M<sup>2</sup>

TÊN BẢN VẼ  
**MẶT BẰNG THÉP SÀN  
 LỚP DƯỚI**

GIAI ĐOẠN THIẾT KẾ	HỒ SƠ TKB/VC
HOÀN THÀNH	NĂM 2024
TỈ LỆ - KHỔ GIẤY	A3
KÝ HIỆU BẢN VẼ	KC-09



**SỞ XÂY DỰNG THÁI NGUYÊN**  
**THẨM ĐỊNH**  
 Theo văn bản số: 3877.../SXD-QLXD  
 Ngày: 02... tháng 12... năm 2024  
 Ký tên: *[Signature]*

**MẶT BẰNG THÉP SÀN LỚP TRÊN**

STT	NỘI DUNG ĐIỀU CHỈNH	NGÀY HT

CHƯƠNG TRÌNH  
 THIẾT KẾ 03 MẪU BỘ PHẬN MỘT  
 CỬA TẠI UBND CẤP XÃ ( MẪU CÓ  
 DIỆN TÍCH TRÊN 80M2; MẪU CÓ DIỆN  
 TÍCH TỪ 50M2-80M2; MẪU CÓ DIỆN  
 TÍCH 30M2 ĐẾN 50M2)

CƠ QUAN TƯ VẤN THIẾT KẾ  
 VIỆN QUY HOẠCH XÂY DỰNG  
 THÁI NGUYÊN

( SỐ 556/1 ĐƯỜNG BẮC KẠN - TP THÁI NGUYÊN )  
 SĐT: 02083.850.504  
**VIỆN**  
**QUY HOẠCH XÂY DỰNG**  
**THÁI NGUYÊN**  
 KTS: VU HUU ĐỨC

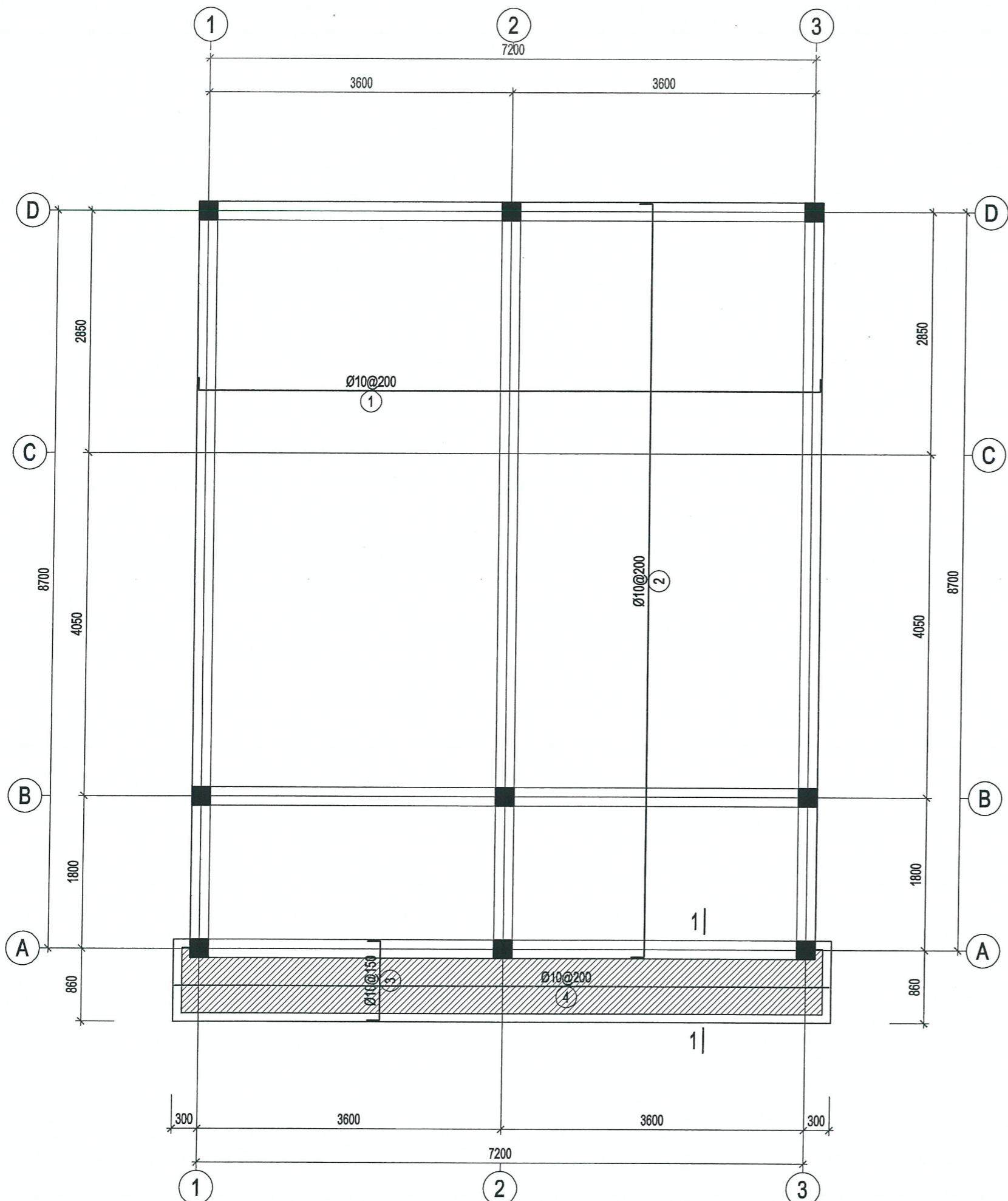
CHỦ TRÌ THIẾT KẾ- QUẢN LÝ KỸ THUẬT  
*[Signature]*  
 KS. LƯU THỊ THU HẰNG

THIẾT KẾ  
*[Signature]*  
 KS. LƯU THỊ THU HẰNG

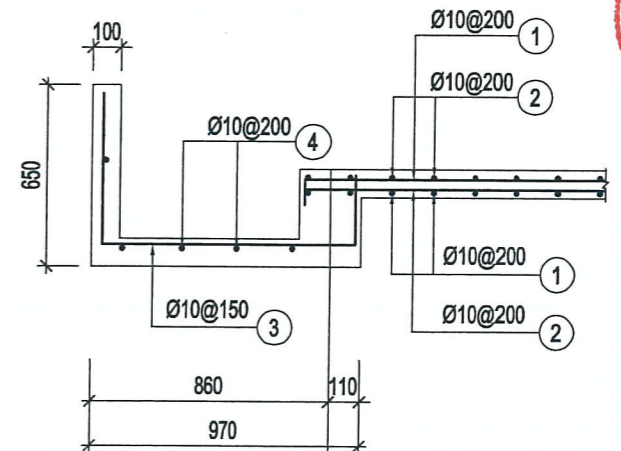
CÔNG TRÌNH THIẾT KẾ MẪU SỐ 01:  
 BỘ PHẬN MỘT CỬA UBND CẤP XÃ  
 DIỆN TÍCH 30-50 M2

TÊN BẢN VẼ  
**MẶT BẰNG THÉP SÀN  
 LỚP TRÊN**

GIẢI ĐOẠN THIẾT KẾ	HỒ SƠ TKBVTC
HOÀN THÀNH	NĂM 2024
TỈ LỆ - KHỔ GIẤY	A3
KÝ HIỆU BẢN VẼ	KC-10



MẶT CẮT 1-1



SỞ XÂY DỰNG TỈNH THÁI NGUYÊN  
**THẨM ĐỊNH**  
 Theo văn bản số. 3872.1.570-QLXD  
 Ngày... 03... tháng. 12... năm 2024  
 Ký tên: [Signature]

MẶT BẰNG THÉP SÀN LỚP TRÊN

STT	NỘI DUNG ĐIỀU CHỈNH	NGÀY HT

CHƯƠNG TRÌNH  
 THIẾT KẾ 03 MẪU BỘ PHẬN MỘT  
 CỬA TẠI UBND CẤP XÃ ( MẪU CÓ  
 DIỆN TÍCH TRÊN 80M2; MẪU CÓ DIỆN  
 TÍCH TỪ 50M2-80M2; MẪU CÓ DIỆN  
 TÍCH 30M2 ĐẾN 50M2)

CƠ QUAN TƯ VẤN THIẾT KẾ  
 VIỆN QUY HOẠCH XÂY DỰNG  
 THÁI NGUYÊN



(SỐ 556/T.ĐƯỜNG BẮC KẠN - TP THÁI NGUYÊN)  
 SĐT: 02083 850 504

VIỆN  
 QUY HOẠCH  
 XÂY DỰNG  
 THÁI NGUYÊN  
 PHÓ VIỆN TRƯỞNG  
 KTS. VŨ HỮU ĐỨC

CHỦ TRÌ THIẾT KẾ - QUẢN LÝ KỸ THUẬT  
 Ks. LƯU THỊ THU HẰNG

THIẾT KẾ  
 Ks. LƯU THỊ THU HẰNG

CÔNG TRÌNH THIẾT KẾ MẪU SỐ 01:  
 BỘ PHẬN MỘT CỬA UBND CẤP XÃ  
 DIỆN TÍCH 30-50 M2

TÊN BẢN VẼ  
**MẶT BẰNG THÉP SÀN  
 LỚP TRÊN**

GIẢI ĐOẠN THIẾT KẾ	HỒ SƠ TKBVTC
HOÀN THÀNH	NĂM 2024
TỈ LỆ - KHỔ GIẤY	A3
KÝ HIỆU BẢN VẼ	KC-10

BẢNG THỐNG KÊ CỐT THÉP								
CÁU KIỆN	STT	HÌNH DẠNG, KÍCH THƯỚC	ĐƯỜNG KÍNH (mm)	CHIỀU DÀI THANH (mm)	SỐ LƯỢNG		TỔNG CHIỀU DÀI (m)	TRỌNG LƯỢNG (kg)
					1 CK	T. BỘ		
LỚP DƯỚI (SL: 1)	1	7380	10	7380	42	42	309.96	191.10
	2	8880	10	8880	34	34	301.92	186.15
	THKL (kg): Ø10: 377.2							
LỚP TRÊN (SL: 1)	1	70   7380   70	10	7520	42	42	315.84	194.73
	2	70   8880   70	10	9020	34	34	306.68	189.08
	3	600   930   200	10	1730	52	52	89.96	55.46
	4	7760	10	7760	5	5	38.8	23.92
	THKL (kg): Ø10: 463.2							

SỞ XÂY DỰNG TỈNH THÁI NGUYÊN  
**THẨM ĐỊNH**  
 Theo văn bản số. 3877.1/SXD-QLXD  
 Ngày ... 03 ... tháng ... 12 ... năm 20 29  
 Ký tên: *Ogkh*

STT	NỘI DUNG ĐIỀU CHỈNH	NGÀY HT

CHƯƠNG TRÌNH  
 THIẾT KẾ 03 MẪU BỘ PHẬN MỘT  
 CỬA TẠI UBND CẤP XÃ ( MẪU CÓ  
 DIỆN TÍCH TRÊN 80M2; MẪU CÓ DIỆN  
 TÍCH TỪ 50M2-80M2; MẪU CÓ DIỆN  
 TÍCH 30M2 ĐẾN 50M2)

CƠ QUAN TƯ VẤN THIẾT KẾ  
 VIỆN QUY HOẠCH XÂY DỰNG  
 THÁI NGUYÊN



(SỐ 556/1 ĐƯỜNG BẮC KẠN - TP THÁI NGUYÊN)  
 SĐT: 02083 850 504

VIỆN  
 QUY HOẠCH XÂY DỰNG  
 THÁI NGUYÊN  
 PHÓ VIỆN TRƯỞNG  
 K.S. VŨ HỮU ĐỨC

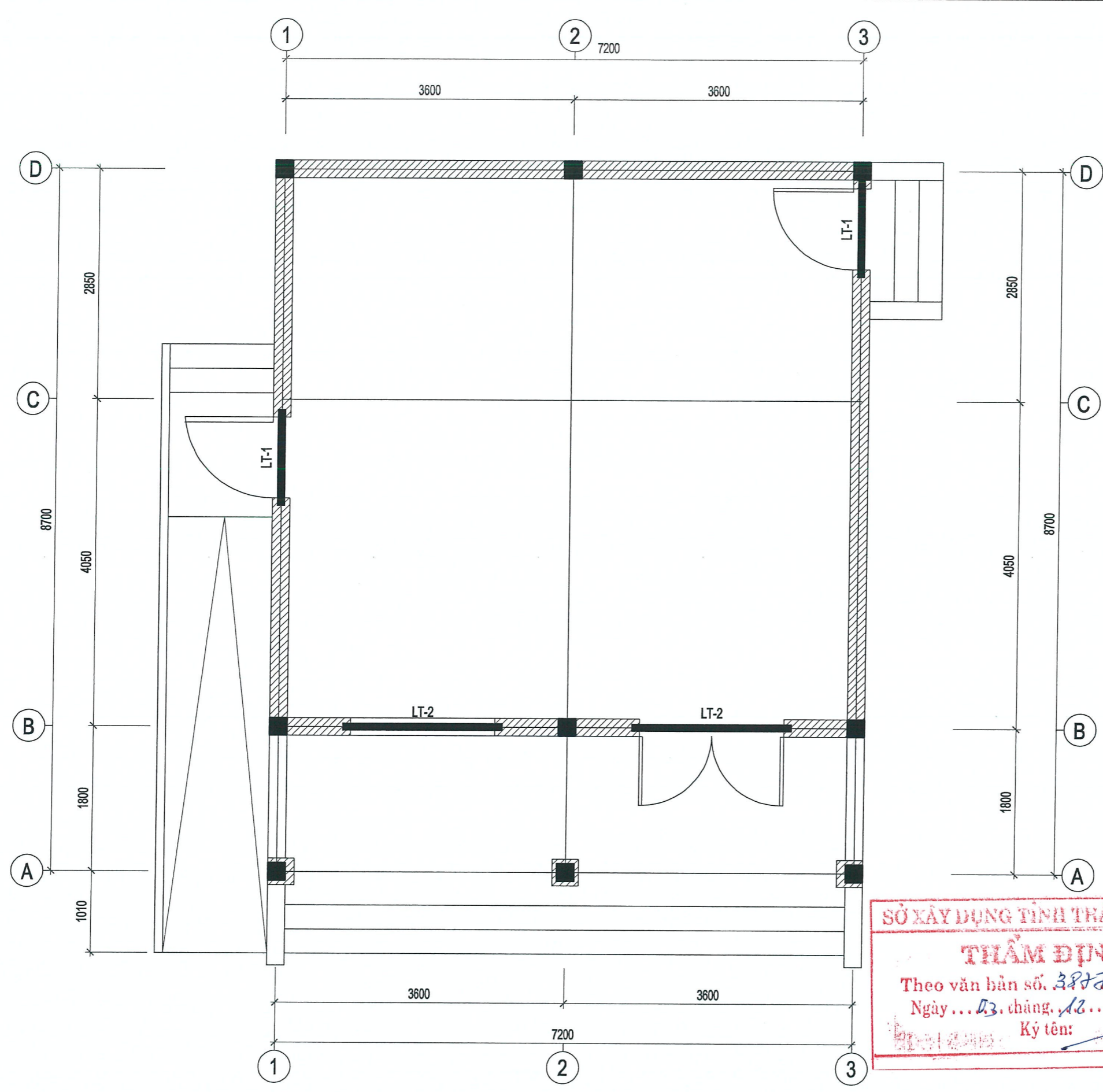
CHỦ TRÌ THIẾT KẾ - QUẢN LÝ KỸ THUẬT  
*Lưu Thị Thu Hằng*  
 K.S. LƯU THỊ THU HẰNG

THIẾT KẾ  
*Lưu Thị Thu Hằng*  
 K.S. LƯU THỊ THU HẰNG

CÔNG TRÌNH THIẾT KẾ MẪU SỐ 01:  
 BỘ PHẬN MỘT CỬA UBND CẤP XÃ  
 DIỆN TÍCH 30-50 M2

TÊN BẢN VẼ  
**THỐNG KÊ THÉP SÀN**

GIẢI ĐOẠN THIẾT KẾ	HỒ SƠ TKBVTC
HOÀN THÀNH	NĂM 2024
TỈ LỆ - KHỔ GIẤY	A3
KÝ HIỆU BẢN VẼ	KC-11



**SỞ XÂY DỰNG TỈNH THÁI NGUYÊN**  
**THẨM ĐỊNH**  
 Theo văn bản số. 3877../XP-QHXD  
 Ngày... 03. tháng. 12.. năm 2024.  
 Ký tên: *[Signature]*

STT	NỘI DUNG ĐIỀU CHỈNH	NGÀY HT

CHƯƠNG TRÌNH  
 THIẾT KẾ 03 MẪU BỘ PHẬN MỘT  
 CỬA TẠI UBND CẤP XÃ ( MẪU CÓ  
 DIỆN TÍCH TRÊN 80M2; MẪU CÓ DIỆN  
 TÍCH TỪ 50M2-80M2; MẪU CÓ DIỆN  
 TÍCH 30M2 ĐẾN 50M2)

CƠ QUAN TƯ VẤN THIẾT KẾ  
 VIỆN QUY HOẠCH XÂY DỰNG  
 THÁI NGUYÊN



( SỐ 556/1 ĐƯỜNG BẮC KẠN - TP THÁI NGUYÊN )  
 ĐĐT: 02083 850 504

PHÓ VIỆN TRƯỞNG  
**VIỆN QUY HOẠCH XÂY DỰNG THÁI NGUYÊN**  
 KTS. VŨ HỮU ĐỨC

CHỦ TRÌ THIẾT KẾ - QUẢN LÝ KỸ THUẬT

*[Signature]*  
 KS. LƯU THỊ THU HẰNG

THIẾT KẾ

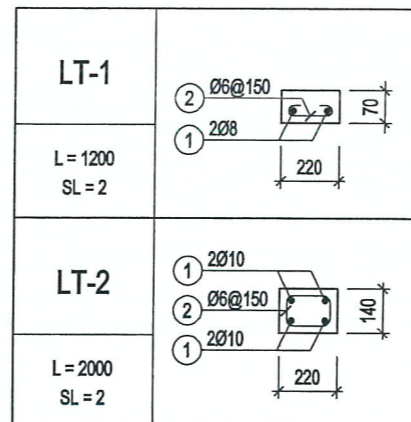
*[Signature]*  
 KS. LƯU THỊ THU HẰNG

CÔNG TRÌNH THIẾT KẾ MẪU SỐ 01:  
 BỘ PHẬN MỘT CỬA UBND CẤP XÃ  
 DIỆN TÍCH 30-50 M2

TÊN BẢN VẼ  
**MẶT BẰNG BỐ TRÍ  
 LẠNH TÔ**

GIẢI ĐOẠN THIẾT KẾ	HỒ SƠ TKBVTC
HOÀN THÀNH	NĂM 2024
TỈ LỆ - KHỔ GIẤY	A3
KÝ HIỆU BẢN VẼ	KC-12

**MẶT BẰNG BỐ TRÍ LẠNH TÔ**



### BẢNG THỐNG KÊ CỐT THÉP

CẤU KIỆN	STT	HÌNH DẠNG, KÍCH THƯỚC	ĐƯỜNG KÍNH (mm)	CHIỀU DÀI THANH (mm)	SỐ LƯỢNG		TỔNG CHIỀU DÀI (m)	TRỌNG LƯỢNG (kg)
					1 CK	T. BỘ		
LT-1 (SL: 2)	1		8	1330	2	4	5.32	2.10
	2		6	310	9	18	5.58	1.24
	THKL (kg):		Ø6: 1.2      Ø8: 2.1					
LT-2 (SL: 2)	1		10	1970	4	8	15.76	9.72
	2		6	720	14	28	20.16	4.47
	THKL (kg):		Ø6: 4.5      Ø10: 9.7					

**SỞ XÂY DỰNG TỈNH THÁI NGUYÊN**  
**THẨM ĐỊNH**  
Theo văn bản số. 3877.../SP-QLYD  
Ngày. 03... tháng... 12... năm 20 24  
Ký tên:

STT	NỘI DUNG ĐIỀU CHỈNH	NGÀY HT

CHƯƠNG TRÌNH  
THIẾT KẾ 03 MẪU BỘ PHẦN MỘT  
CỬA TẠI UBND CẤP XÃ ( MẪU CÓ  
DIỆN TÍCH TRÊN 80M2; MẪU CÓ DIỆN  
TÍCH TỪ 50M2-80M2; MẪU CÓ DIỆN  
TÍCH 30M2 ĐẾN 50M2)

CƠ QUAN TƯ VẤN THIẾT KẾ  
VIỆN QUY HOẠCH XÂY DỰNG  
THÁI NGUYÊN

(SỐ 556/1 ĐƯỜNG BẮC KẠN - TP THÁI NGUYÊN)  
SĐT: 02083.850.504

**VIỆN**  
**QUY HOẠCH XÂY DỰNG**  
**THÁI NGUYÊN**

PHÓ VIỆN TRƯỞNG  
KTS. VŨ HỮU ĐỨC

CHỦ TRÌ THIẾT KẾ- QUẢN LÝ KỸ THUẬT

KS. LƯU THỊ THU HẰNG

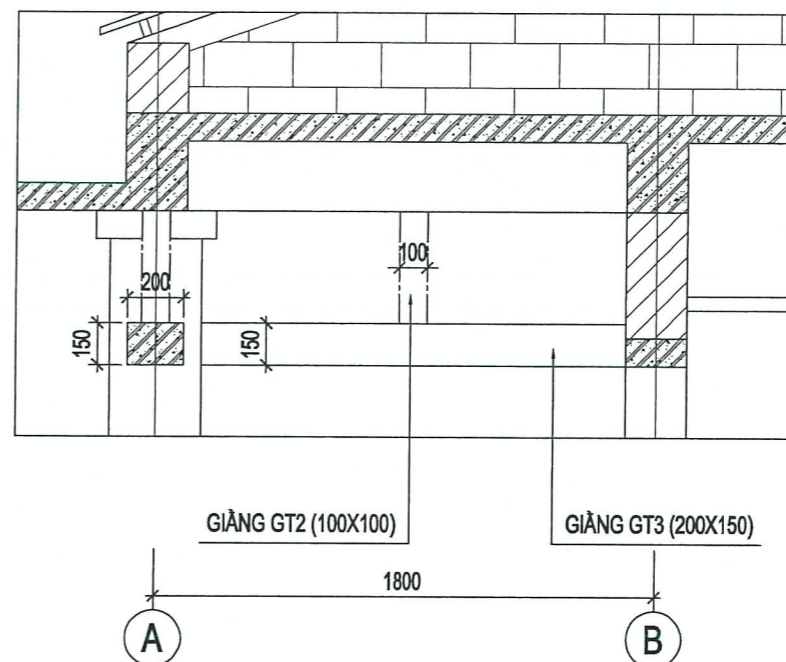
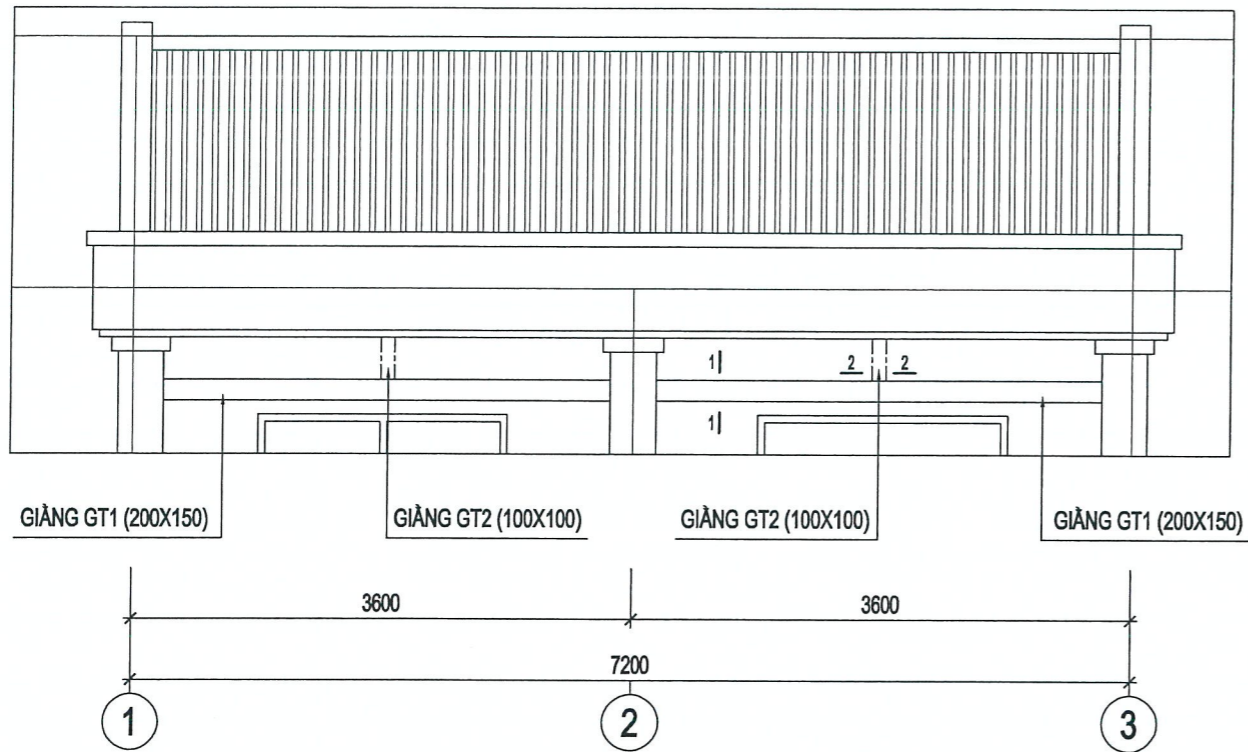
THIẾT KẾ

KS. LƯU THỊ THU HẰNG

CÔNG TRÌNH THIẾT KẾ MẪU SỐ 01:  
BỘ PHẦN MỘT CỬA UBND CẤP XÃ  
DIỆN TÍCH 30-50 M2

TÊN BẢN VẼ  
**CHI TIẾT LANH TÔ**

GIẢI ĐOẠN THIẾT KẾ	HỒ SƠ TKBVC
HOÀN THÀNH	NĂM 2024
TỈ LỆ - KHỔ GIẤY	A3
KÝ HIỆU BẢN VẼ	KC-13



CHI TIẾT GIĂNG CẤU TẠO

**SỞ XÂY DỰNG TỈNH THÁI NGUYÊN**  
**THẨM ĐỊNH**  
 Theo văn bản số. 3873.../ĐXD-ĐLXD  
 Ngày...03...tháng...12...năm 2024  
 Ký tên: *[Signature]*

STT	NỘI DUNG ĐIỀU CHỈNH	NGÀY HT

CHƯƠNG TRÌNH  
 THIẾT KẾ 03 MẪU BỘ PHẬN MỘT  
 CỬA TẠI UBND CẤP XÃ ( MẪU CÓ  
 DIỆN TÍCH TRÊN 80M2; MẪU CÓ DIỆN  
 TÍCH TỪ 50M2-80M2; MẪU CÓ DIỆN  
 TÍCH 30M2 ĐẾN 50M2)

CƠ QUAN TƯ VẤN THIẾT KẾ  
 VIỆN QUY HOẠCH XÂY DỰNG  
 THÁI NGUYÊN

(SỐ 556/1 ĐƯỜNG BẮC KẠN - TP THÁI NGUYÊN)  
 SĐT: 02083 850 504  
**VIỆN QUY HOẠCH XÂY DỰNG THÁI NGUYÊN**  
 PHÓ VIỆN TRƯỞNG  
 KTS. VU HỮU ĐỨC

CHỦ TRÌ THIẾT KẾ- QUẢN LÝ KỸ THUẬT  
*[Signature]*

KS. LƯU THỊ THU HẰNG

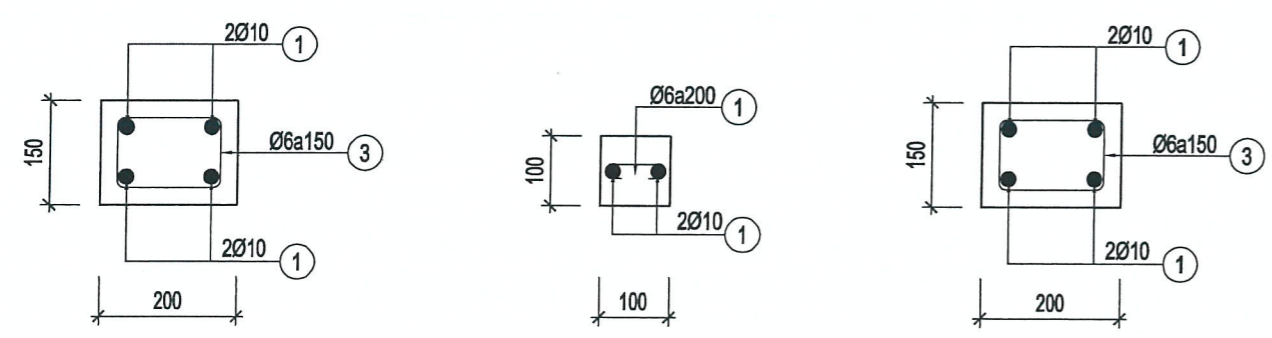
THIẾT KẾ  
*[Signature]*

KS. LƯU THỊ THU HẰNG

CÔNG TRÌNH THIẾT KẾ MẪU SỐ 01:  
 BỘ PHẬN MỘT CỬA UBND CẤP XÃ  
 DIỆN TÍCH 30-50 M2

TÊN BẢN VẼ  
**CHI TIẾT GIĂNG**

GIẢI ĐOẠN THIẾT KẾ	HỒ SƠ TKBVC
HOÀN THÀNH	NĂM 2024
TỈ LỆ - KHỔ GIẤY	A3
KÝ HIỆU BẢN VẼ	KC-14



MẶT CẮT 1-1  
 GIĂNG GT1 - 01CK  
 L=7420MM

MẶT CẮT 2-2  
 GIĂNG GT2 - 04CK  
 L=400MM

MẶT CẮT 3-3  
 GIĂNG GT3 - 02CK  
 L=2020MM

BẢNG THỐNG KÊ CỐT THÉP

CẤU KIỆN	STT	HÌNH DẠNG, KÍCH THƯỚC	ĐƯỜNG KÍNH (mm)	CHIỀU DÀI THANH (mm)	SỐ LƯỢNG		TỔNG CHIỀU DÀI (m)	TRỌNG LƯỢNG (KG)
					1 CK	T. BỘ		
GT-01 (SL: 1)	1	7370	10	7370	4	4	29.48	18.18
	2	100 150 60	6	620	45	45	27.9	6.19
THKL (KG):		Ø6: 6.2    Ø10: 18.2						
GT-2 (SL: 4)	1	150 450 150	10	750	2	8	6	3.70
	2	60 50 60	6	170	2	8	1.36	0.30
THKL (KG):		Ø6: 0.3    Ø10: 3.7						
GT-3 (SL: 2)	1	1970	10	1970	4	8	15.76	9.72
	2	100 150 60	6	620	11	22	13.64	3.03
THKL (KG):		Ø6: 3.0    Ø10: 9.7						

BẢNG THỐNG KÊ CẤU KIỆN XÀ GÒ MÁI

STT	TÊN CẤU KIỆN	KÍ HIỆU	KÍCH THƯỚC	CHIỀU DÀI
1	XÀ GÒ THÉP HỘP	XG1	30X60X2MM	89,040M
2	THANH ĐỠ THÉP HỘP	TD1	40X80X2MM	9,440M

STT	NỘI DUNG ĐIỀU CHỈNH	NGÀY HT

CHƯƠNG TRÌNH  
 THIẾT KẾ 03 MẪU BỘ PHẦN MỘT  
 CỬA TẠI UBND CẤP XÃ ( MẪU CÓ  
 DIỆN TÍCH TRÊN 80M2; MẪU CÓ DIỆN  
 TÍCH TỪ 50M2-80M2; MẪU CÓ DIỆN  
 TÍCH 30M2 ĐẾN 50M2)

CƠ QUAN TƯ VẤN THIẾT KẾ  
 VIỆN QUY HOẠCH XÂY DỰNG  
 THÁI NGUYÊN



( SỐ 555/1 ĐƯỜNG BẮC KẠN - TP THÁI NGUYÊN )  
 SĐT: 02083 850 504

PHÓ VIỆN TRƯỞNG  
 KTS. VŨ HỮU ĐỨC

CHỦ TRÌ THIẾT KẾ - QUẢN LÝ KỸ THUẬT  
 Ks. LƯU THỊ THU HẰNG

THIẾT KẾ  
 Ks. LƯU THỊ THU HẰNG

CÔNG TRÌNH THIẾT KẾ MẪU SỐ 01:  
 BỘ PHẦN MỘT CỬA UBND CẤP XÃ  
 DIỆN TÍCH 30-50 M2

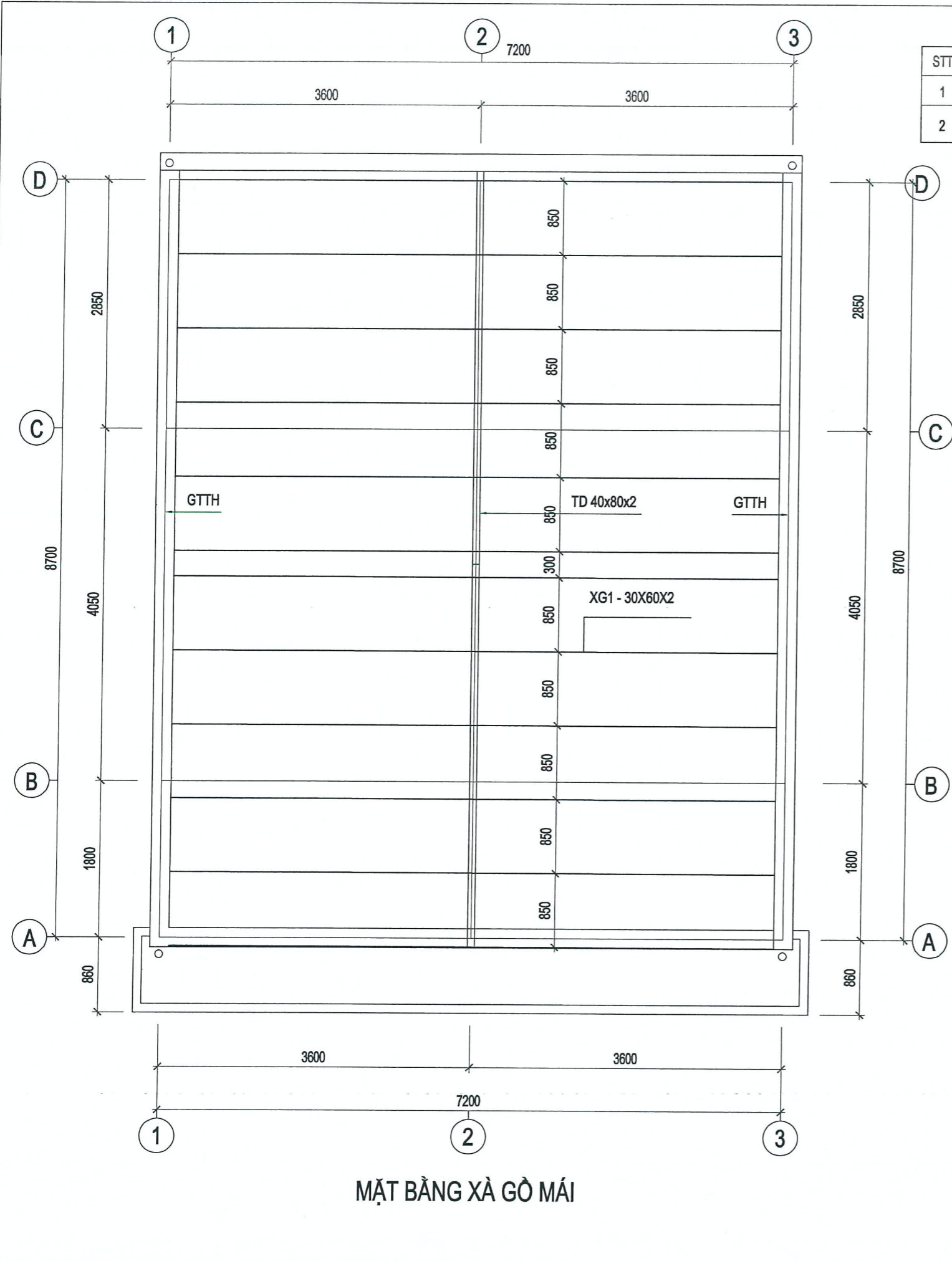
TÊN BẢN VẼ  
**MẶT BẰNG XÀ GÒ MÁI  
 THỐNG KÊ THÉP**

GIẢI ĐOẠN THIẾT KẾ	HỒ SƠ TKBVTC
HOÀN THÀNH	NĂM 2024
TỈ LỆ - KHỔ GIẤY	A3
KÝ HIỆU BẢN VẼ	KC-15

**BẢNG THỐNG KÊ KHỐI LƯỢNG THÉP HÌNH**

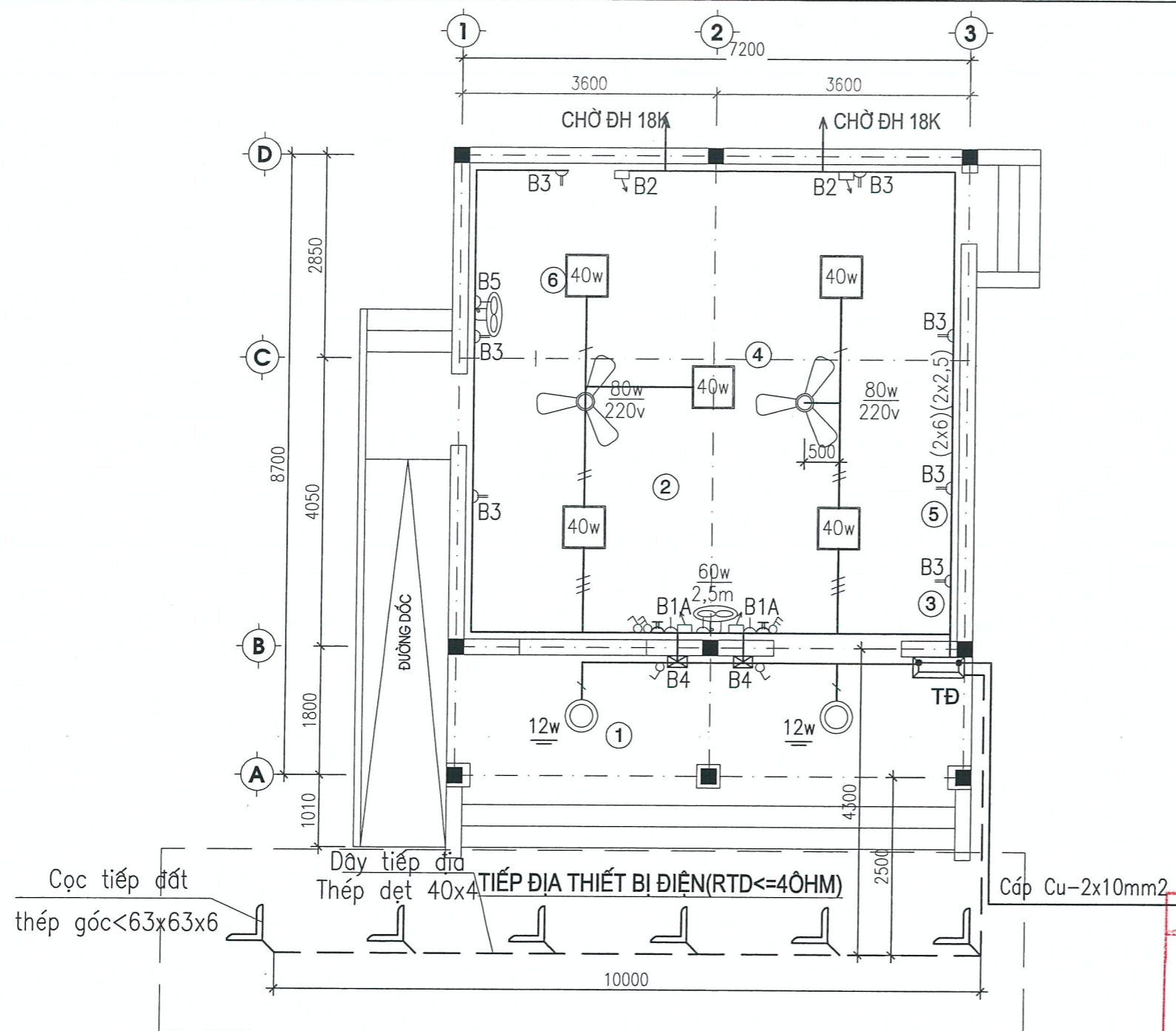
STT	HÌNH DẠNG, KÍCH THƯỚC	CHIỀU DÀI (mm)	SỐ LƯỢNG		TỔNG CHIỀU DÀI (m)	TỔNG DIỆN TÍCH (m <sup>2</sup> )	KHỐI LƯỢNG (KG)
			1 CK	T. BỘ			
1	Hộp-30x60x2	7420	1	12	89.04	-	238.6
TỔNG KHỐI LƯỢNG (KG): 238.6			1	2	9.44	-	34.2
TỔNG KHỐI LƯỢNG (KG): 34.2			1	2	9.44	-	34.2

SỞ XÂY DỰNG THÁI NGUYÊN  
**THẨM ĐỊNH**  
 Theo văn bản số. 3877.../XD-QLXD  
 Ngày...03... tháng 12... năm 2024  
 Ký tên: *[Signature]*



MẶT BẰNG XÀ GÒ MÁI



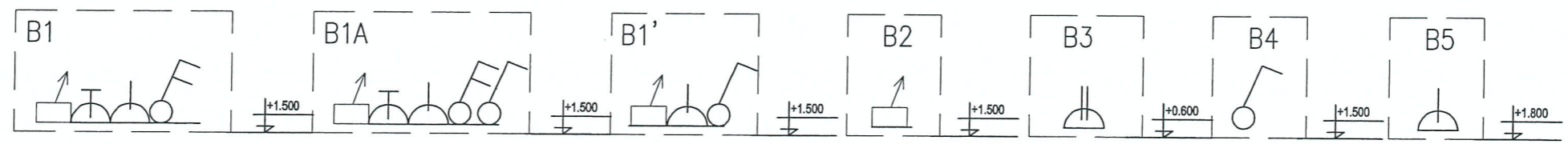


**MẶT BẰNG CẤP ĐIỆN**

**SỞ XÂY DỰNG TỈNH THÁI NGUYÊN**  
**THẨM ĐỊNH**  
 Theo văn bản số: 5877.../SXD-QLXD  
 Ngày: 03... tháng 12... năm 2024  
 Ký tên: [Signature]

**CHÚ THÍCH:**

- ① SẢNH ĐÓN
- ② KHU VỰC NGỒI CHỜ
- ③ KHU VỰC LẤY SỐ
- ④ KHU VỰC TIẾP NHẬN VÀ TRẢ KẾT QUẢ
- ⑤ KHU VỰC TRA CỨU
- ⑥ KHU TRỰC LÃNH ĐẠO



**CÁC BẢNG ĐIỆN**

STT	NỘI DUNG ĐIỀU CHỈNH	NGÀY HT

CHƯƠNG TRÌNH  
 THIẾT KẾ 03 MẪU BỘ PHẬN MỘT  
 CỬA TẠI UBND CẤP XÃ (MẪU CÓ  
 DIỆN TÍCH TRÊN 80M2; MẪU CÓ DIỆN  
 TÍCH TỪ 50M2-80M2; MẪU CÓ DIỆN  
 TÍCH 30M2 ĐẾN 50M2)

CƠ QUAN TƯ VẤN THIẾT KẾ  
 VIỆN QUY HOẠCH XÂY DỰNG  
 THÁI NGUYÊN

(SỐ 556/1 ĐƯỜNG BẮC KẠN - TP THÁI NGUYÊN)  
 ĐĐT: 02083 850 504

PHÓ VIỆN TRƯỞNG  
**QUY HOẠCH  
 XÂY DỰNG  
 THÁI NGUYÊN**  
 KTS. VŨ HỮU ĐỨC

CHỦ TRÌ THIẾT KẾ - QUẢN LÝ KỸ THUẬT

KS. NGUYỄN THANH BÌNH

THIẾT KẾ

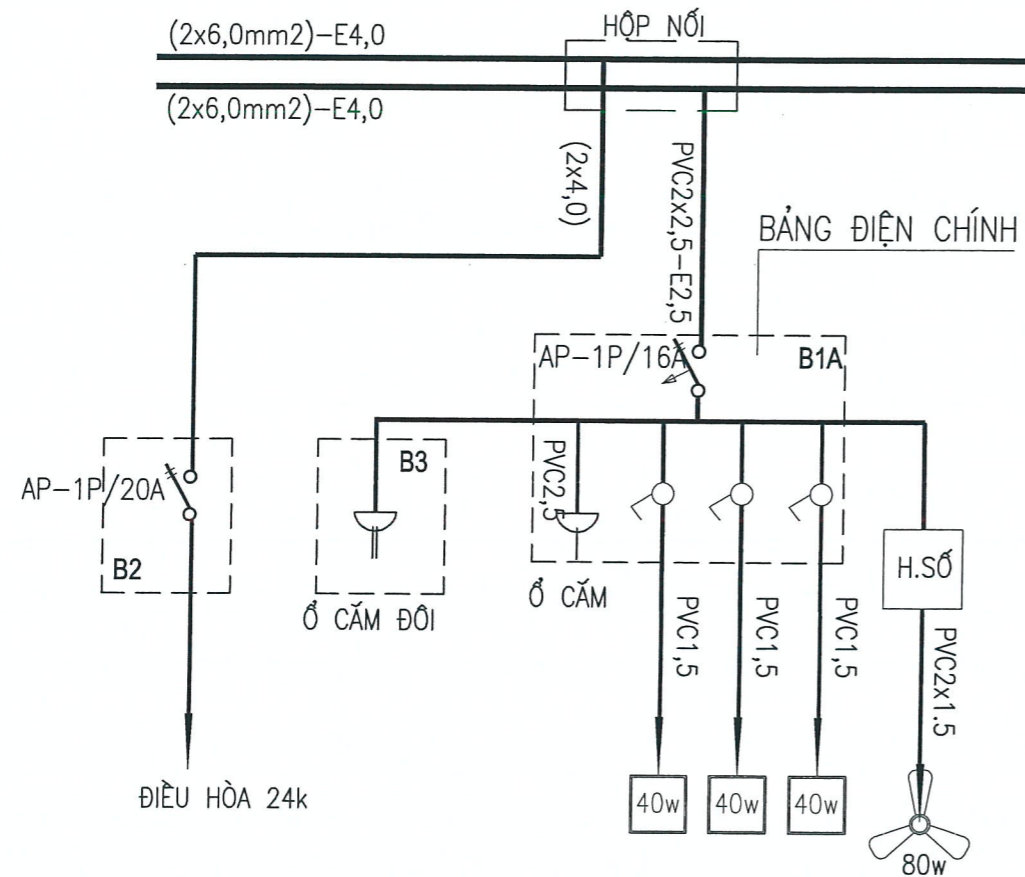
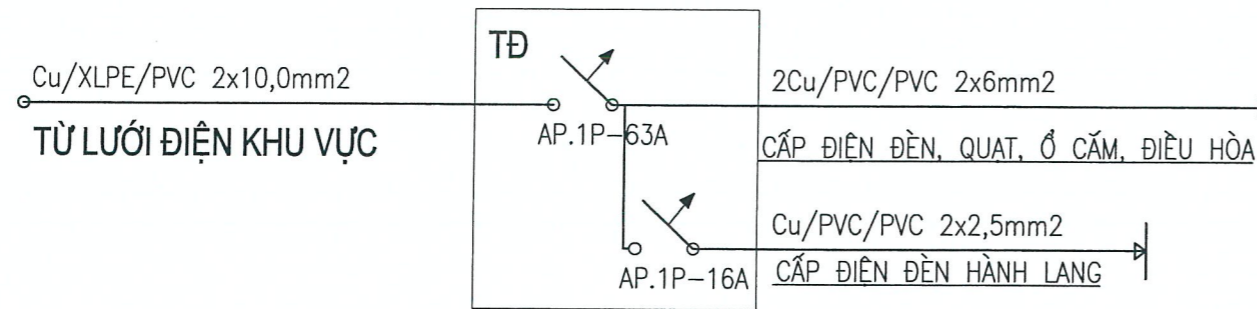
KS. NGUYỄN THANH BÌNH

CÔNG TRÌNH THIẾT KẾ MẪU SỐ 01:  
 BỘ PHẬN MỘT CỬA UBND CẤP XÃ  
 DIỆN TÍCH 30~50 M2

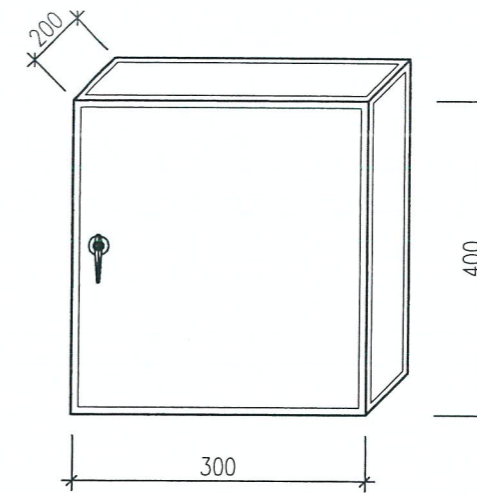
TÊN BẢN VẼ  
**MẶT BẰNG CẤP ĐIỆN**

GIẢI ĐOẠN THIẾT KẾ	HỒ SƠ TKBVTC
HOÀN THÀNH	NĂM 2024
TỈ LỆ - KHỔ GIẤY	A3
KÝ HIỆU BẢN VẼ	CĐ-01

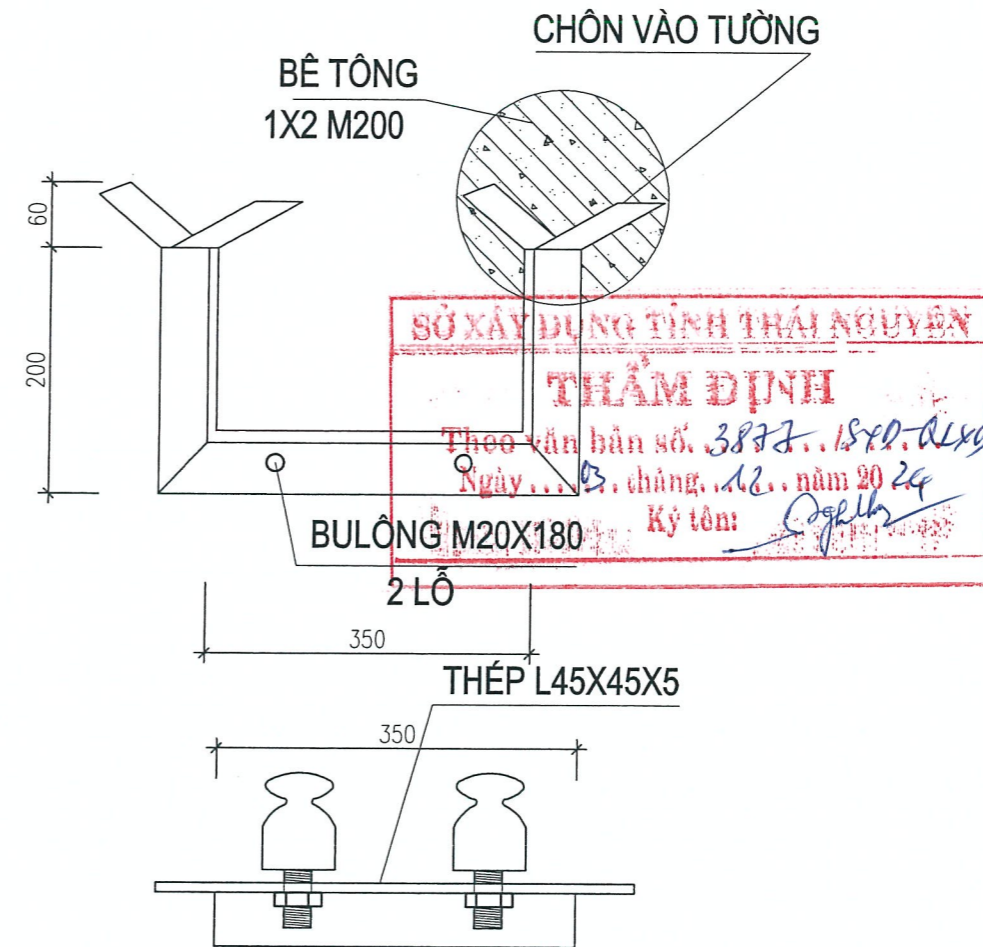
# SƠ ĐỒ CẤP ĐIỆN TỦ ĐIỆN



BẢNG ĐIỆN PHÒNG LÀM VIỆC



TỦ ĐIỆN  
(TĐ)



CHI TIẾT XÀ ĐÓN DÂY  
(1 CK)

SIT	NỘI DUNG ĐIỀU CHỈNH	NGÀY HT

CHƯƠNG TRÌNH  
THIẾT KẾ 03 MẪU BỘ PHẬN MỘT  
CỬA TẠI UBND CẤP XÃ ( MẪU CÓ  
DIỆN TÍCH TRÊN 80M<sup>2</sup>; MẪU CÓ DIỆN  
TÍCH TỪ 50M<sup>2</sup>-80M<sup>2</sup>; MẪU CÓ DIỆN  
TÍCH 30M<sup>2</sup> ĐẾN 50M<sup>2</sup>)

CƠ QUAN TƯ VẤN THIẾT KẾ

VIỆN QUY HOẠCH XÂY DỰNG  
THÁI NGUYÊN



( SỐ 556/1 ĐƯỜNG BẮC KẠN - TP THÁI NGUYÊN )  
SDT: 02083 650 504



CHỦ TRÌ THIẾT KẾ - QUẢN LÝ KỸ THUẬT

KS. NGUYỄN THANH BÌNH

THIẾT KẾ

KS. NGUYỄN THANH BÌNH

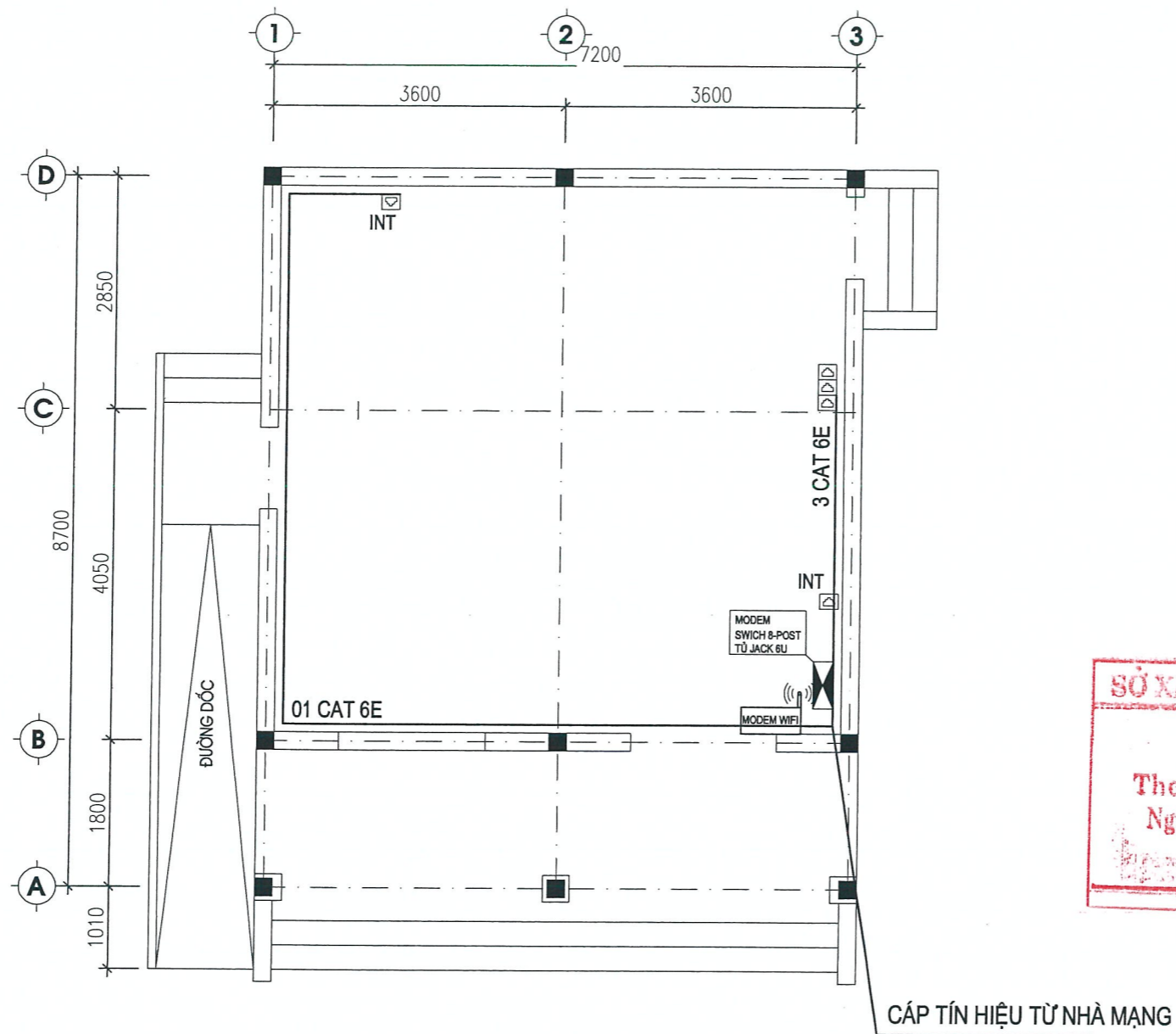
CÔNG TRÌNH THIẾT KẾ MẪU SỐ 01:  
BỘ PHẬN MỘT CỬA UBND CẤP XÃ  
DIỆN TÍCH 30-50 M<sup>2</sup>

TÊN BẢN VẼ

SƠ ĐỒ CẤP ĐIỆN

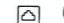
GIẢI ĐOẠN THIẾT KẾ	HỒ SƠ TKBVTC
HOÀN THÀNH	NĂM 2024
TỈ LỆ - KHỔ GIẤY	A3
KÝ HIỆU BẢN VẼ	CD-02





**MẶT BẰNG LẮP ĐẶT MẠNG INTERNET**

**CHÚ THÍCH :**

-  Ổ CẮM MẠNG INTERNET RJ45
-  TỦ JACK 6U
-  MODEM WIFI

**SỞ XÂY DỰNG TỈNH THÁI NGUYÊN**  
**THẨM ĐỊNH**  
 Theo văn bản số. 3872.../SXĐ-QLXD  
 Ngày... tháng... năm 2024  
 Ký tên: *[Signature]*

STT	NỘI DUNG ĐIỀU CHỈNH	NGÀY HT

CHƯƠNG TRÌNH  
 THIẾT KẾ 03 MẪU BỘ PHẬN MỘT  
 CỬA TẠI UBND CẤP XÃ ( MẪU CÓ  
 DIỆN TÍCH TRÊN 80M2; MẪU CÓ DIỆN  
 TÍCH TỪ 50M2-80M2; MẪU CÓ DIỆN  
 TÍCH 30M2 ĐẾN 50M2)

CƠ QUAN TƯ VẤN THIẾT KẾ  
 VIỆN QUY HOẠCH XÂY DỰNG  
 THÁI NGUYÊN



( SỐ 556/1 ĐƯỜNG BẮC KẠN - TP THÁI NGUYÊN )  
 T. SĐT: 02083.850.504

  
 HỒ VIÊN TRƯỞNG  
 KTS. VŨ HỮU ĐỨC

CHỦ TRÌ THIẾT KẾ - QUẢN LÝ KỸ THUẬT

*[Signature]*  
 KS. NGUYỄN THANH BÌNH

THIẾT KẾ

*[Signature]*  
 KS. NGUYỄN THANH BÌNH

CÔNG TRÌNH THIẾT KẾ MẪU SỐ 01:  
 BỘ PHẬN MỘT CỬA UBND CẤP XÃ  
 DIỆN TÍCH 30~50 M2

TÊN BẢN VẼ  
**M.B LẮP ĐẶT MẠNG INTERNET**

GIẢI ĐOẠN THIẾT KẾ	HỒ SƠ TKBVTC
HOÀN THÀNH	NĂM 2024
TỈ LỆ - KHỔ GIẤY	A3
KÝ HIỆU BẢN VẼ	TT-01

